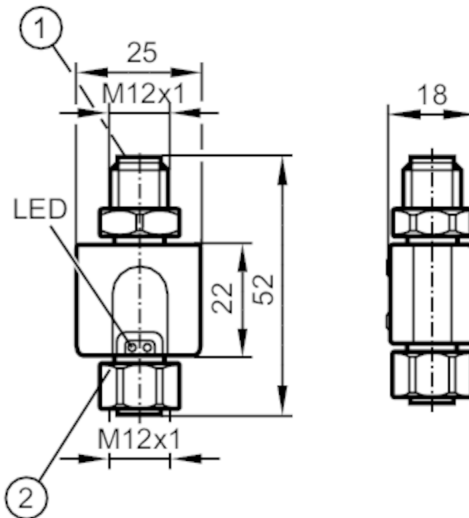




## Memory Plug IO-Link

MEMORY PLUG



- 1 Conexión para voltaje auxiliar y señales de salida  
 2 Conexión para sensor de temperatura



### Datos eléctricos

Tensión de alimentación [V]	18...32 DC
Consumo de corriente [mA]	< 35
Resistencia de aislamiento mín. [MΩ]	100; (500 V DC)
Clase de protección	III
Protección contra inversiones de polaridad	sí

### Salidas

Señal de salida	IO-Link
Alimentación	PNP
Caída de tensión máx. de la salida de conmutación DC [V]	0,5
Corriente máxima permanente de la salida de conmutación DC [mA]	500; (brevemente: 2 A / 50 ms)
Tipo de protección contra cortocircuitos	en función del sensor conectado

### Interfaces

Interfaz de comunicación	IO-Link
IO-Link Device	
Tipo de transmisión	COM2 (38,4 kBaud)
Revisión IO-Link	1.1
Perfiles	sin perfil
Modo SIO	no
Clase de puerto de maestro requerido	A
Tiempo mínimo del ciclo de proceso [ms]	2,5



## Memory Plug IO-Link

MEMORY PLUG

IO-Link Master	
Tipo de transmisión	COM1 (4,8 kBaud); COM2 (38,4 kBaud)
Revisión IO-Link	1.1
Norma SDCI	IEC 61131-9 (Draft)
Número de puertos clase A	1

## Condiciones ambientales

Temperatura ambiente	[°C]	-25...60
Temperatura de almacenamiento	[°C]	-40...85
Grado de protección		IP 65; IP 67

## Homologaciones / pruebas

CEM		EN 61000-6-2	
Resistencia a choques		DIN IEC 68-2-27	50 g 11 ms
Resistencia a vibraciones		DIN IEC 68-2-6	20 g (10...2000 Hz)
MTTF	[años]		655,69

## Datos mecánicos

Peso	[g]	116,5
Dimensiones	[mm]	M12 x 1
Nombre de la rosca		M12 x 1
Materiales		PA PACM 12 (TROGAMID); PET
Material de la junta		FKM

## Indicaciones / elementos de mando

Indicación	Disponibilidad	2 x LED, verde
------------	----------------	----------------

## Notas

Notas	Solamente para sensores de conmutación positiva
	El Memory Plug actúa como maestro cuando está conectado con un sensor.
	El Memory Plug actúa como dispositivo cuando se utiliza con el programa de asistencia. tensión de alimentación "supply class 2" según cULus
Cantidad por pack	1 unid.

## Conexión eléctrica

Conector: 1 x M12; cuerpo: TPU; bloqueo: inox (1.4404 / 316L); Junta de estanqueidad: FKM

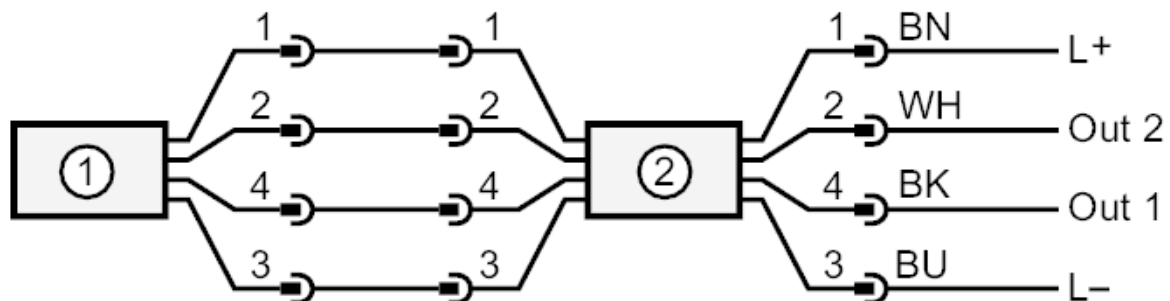




## Memory Plug IO-Link

MEMORY PLUG

### Conexión



- 1: sensor
- 2: Memory plug