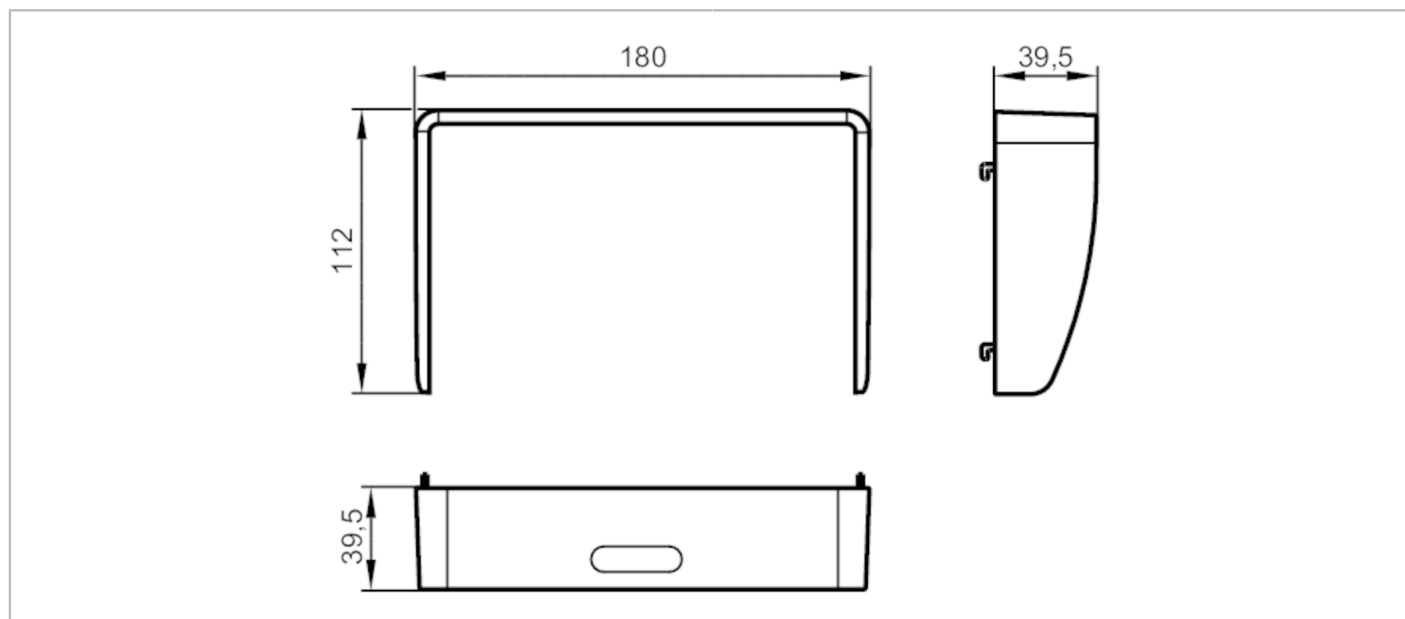


E2M233



Protección antideslumbrante

SUN VISOR MONITOR LARGE



Datos mecánicos

Peso	[g]	150
Materiales		Tapa: goma

Notas

Cantidad por pack		1 unid.
-------------------	--	---------