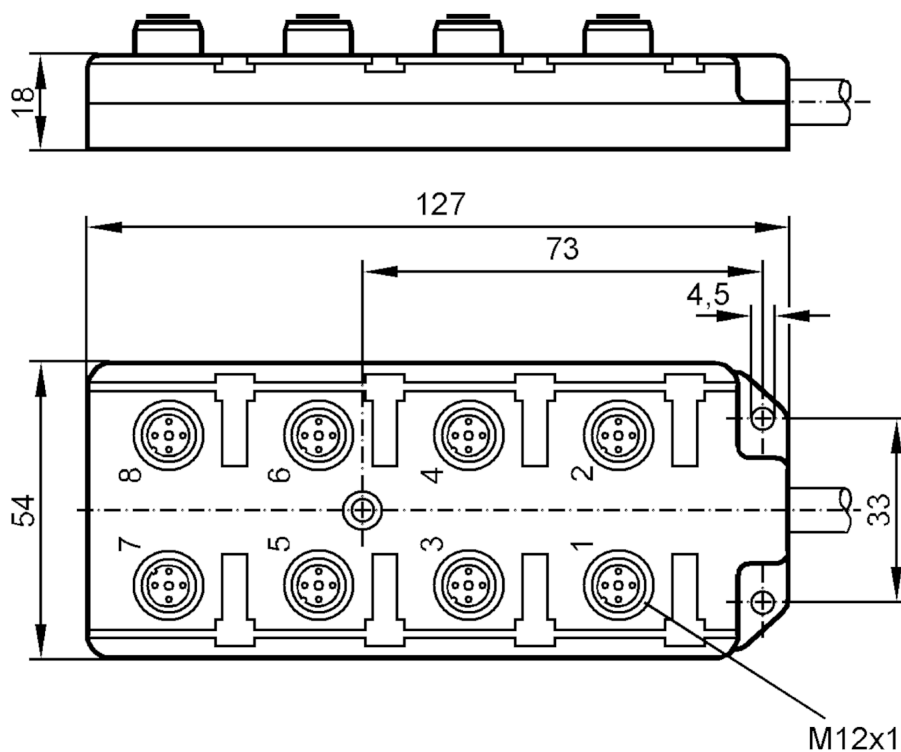


E19938

Caja repartidora



Datos eléctricos

Tensión de alimentación [V]	10...110 AC/DC
Corriente máxima por módulo / punto de conexión [A]	4
Corriente máxima total [A]	12

Condiciones ambientales

Temperatura ambiente [°C]	-15...90
Grado de protección	IP 67

Datos mecánicos

Dimensiones [mm]	16 x 54 x 127
Número de puntos de conexión en el repartidor central	8

Notas

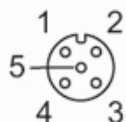
Cantidad por pack	1 unid.
-------------------	---------

Conexión eléctrica

Cable: 5 m, PUR / PVC; 8 x 0,34 mm² + 3 x 0,75 mm²

Conexión eléctrica - punto de conexión

Conector: 8 x M12



Conexión

<u>BN</u>	1 (1...8)	C
<u>BU</u>	3 (1...8)	C
<u>GN/YE</u>	5 (1...8)	C
<u>WH</u>	4 (1)	C
<u>GN</u>	4 (2)	C
<u>YE</u>	4 (3)	C
<u>GY</u>	4 (4)	C
<u>PK</u>	4 (5)	C
<u>RD</u>	4 (6)	C
<u>BK</u>	4 (7)	C
<u>VT</u>	4 (8)	C

Colores de los hilos :

BK =	negro
BN =	marrón
BU =	azul
GN =	verde
GN/YE =	verde / amarillo
GY =	gris
PK =	rosa
RD =	rojo
VT =	violeta
WH =	blanco
YE =	amarillo