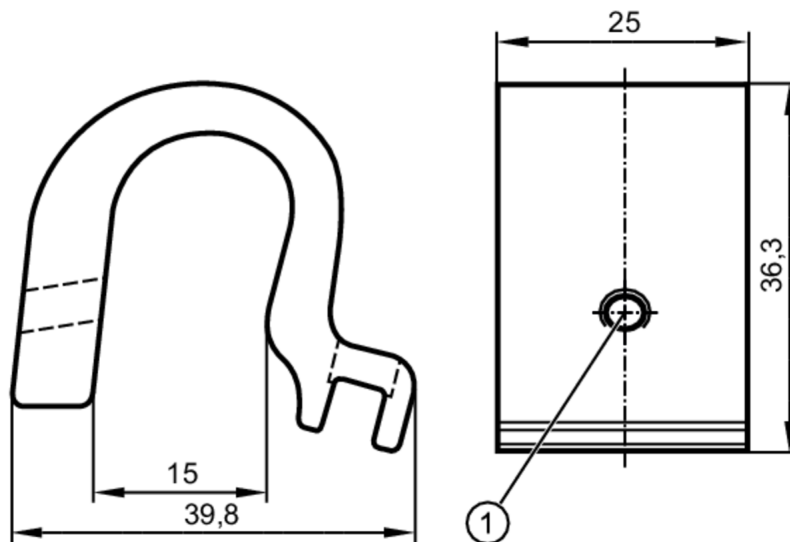


E12234



Adaptador de montaje para cilindros con tirantes/ lobulados

ADAPT TIE ROD/PROFILE



1 Tornillo de montaje SW 2

Campo de aplicación

Versión Para tipo MKT, Para tipo MKT

Datos mecánicos

Peso [g]	35,4
Materiales	Adaptador: aluminio; tornillo: Acero inoxidable
Par de apriete [Nm]	0,5
Rango de apriete [mm]	13...15

Notas

Cantidad por pack 1 unid.