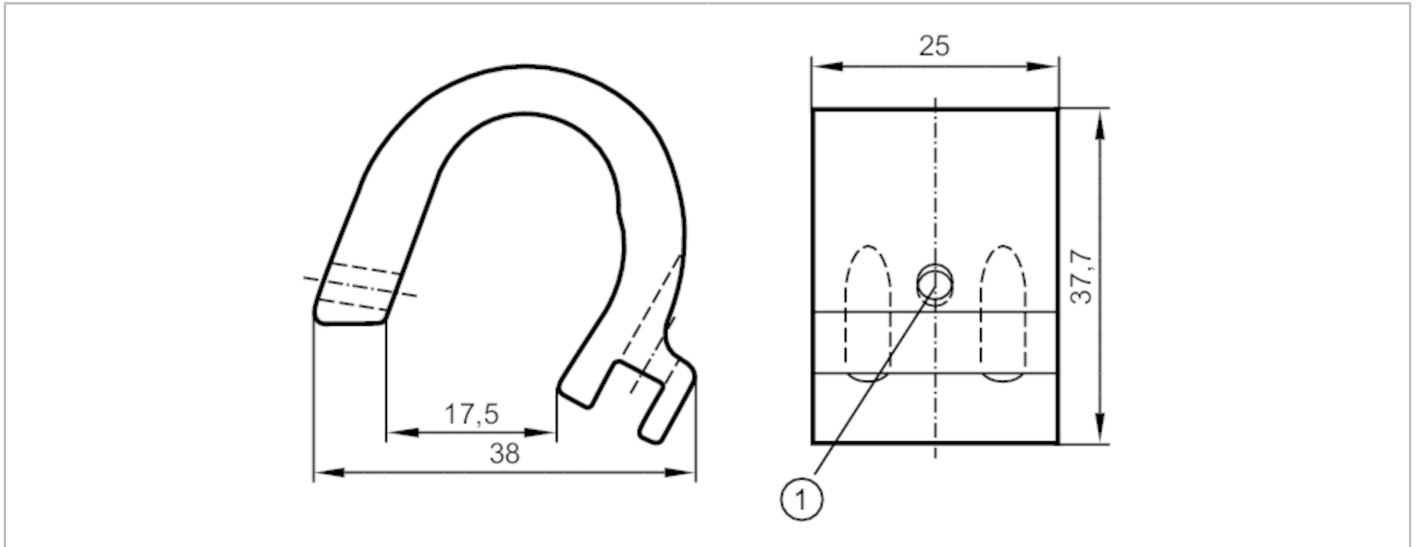


# E12233



## Adaptador de montaje para cilindros con tirantes/lobulados

ADAPT TIE ROD/PROFILE



### Campo de aplicación

Versión

Para tipo MKT, Para tipo MKT

### Datos mecánicos

Peso

[g]

30,4

Materiales

Adaptador: aluminio; tornillo: Acero inoxidable

Rango de apriete

[mm]

9...17

### Notas

Cantidad por pack

1 unid.