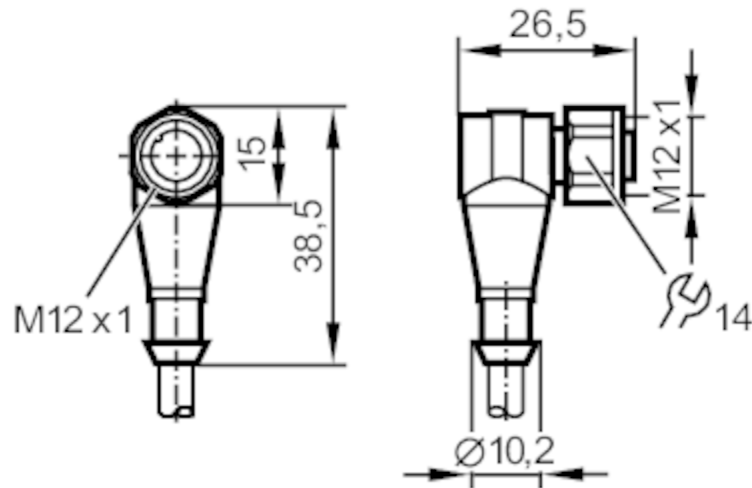


Cable de conexión con conector hembra

ADOAH040VAS0035G04

Este artículo ya no está disponible - ficha de archivo



Campo de aplicación

Característica especial	Libre de siliconas; Contactos dorados; Cable apantallado
Libre de siliconas	sí

Datos eléctricos

Tensión de alimentación [V]	< 50 AC / < 60 DC
Clase de protección	III
Corriente máxima total [A]	4

Condiciones ambientales

Temperatura ambiente [°C]	-25...100
Grado de protección	IP 67

Datos mecánicos

Peso [g]	1690,2
Dimensiones [mm]	26,5 x 15 x 38,5
Materiales	PVC
Material del cuerpo	PVC
Material de la tuerca	inox (1.4404 / 316L)

Notas

Cantidad por pack	1 unid.
-------------------	---------

Conexión eléctrica

Cable: 35 m, PVC, naranja, Ø 5,3 mm, apantallado; 4 x 0,34 mm² (42 x Ø 0,1 mm)

Conexión eléctrica - conector hembra

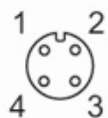
Conector: 1 x M12, acodado; cuerpo: PVC; bloqueo: inox (1.4404 / 316L); Contactos: dorado; Par de apriete: 0,7...0,9 Nm; cable de conexión apantallado: no apantallado

E12230

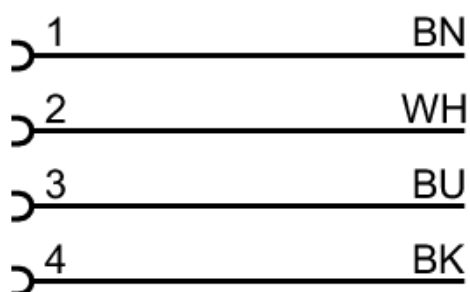


Cable de conexión con conector hembra

ADOAH040VAS0035G04



Conexión



Colores de los hilos :

BK =	negro
BN =	marrón
BU =	azul
WH =	blanco