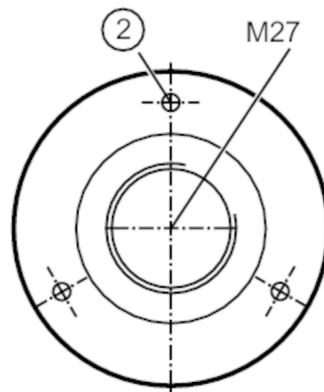
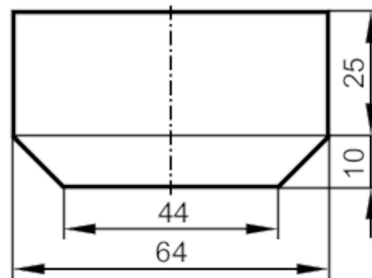
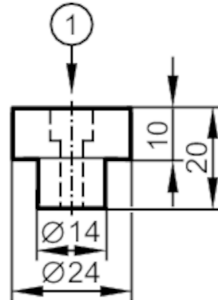




**Adaptador de montaje para sensores de posición
utilizados con válvulas lineales**

ADAPTER VALVIS_07

Este artículo ya no está disponible - ficha de archivo



- 1 tornillo de cabeza hexagonal interior para la fijación del target en el vástago de la válvula
2 taladro roscado M4 para la fijación del detector para válvulas en el adaptador

Campo de aplicación

Versión para válvulas de diafragma tipo Diastar de Georg Fischer con set de montaje M16

Datos mecánicos

Peso	[g]	150
Dimensiones	[mm]	Ø 64
Materiales		Adaptador: POM; Target: Acero inoxidable

Accesorios

Componentes incluidos tornillo de cabeza hexagonal interior : 1 x M5

Notas

Notas para el montaje se requiere un limitador de carrera de Georg Fischer.

Cantidad por pack 1 unid.