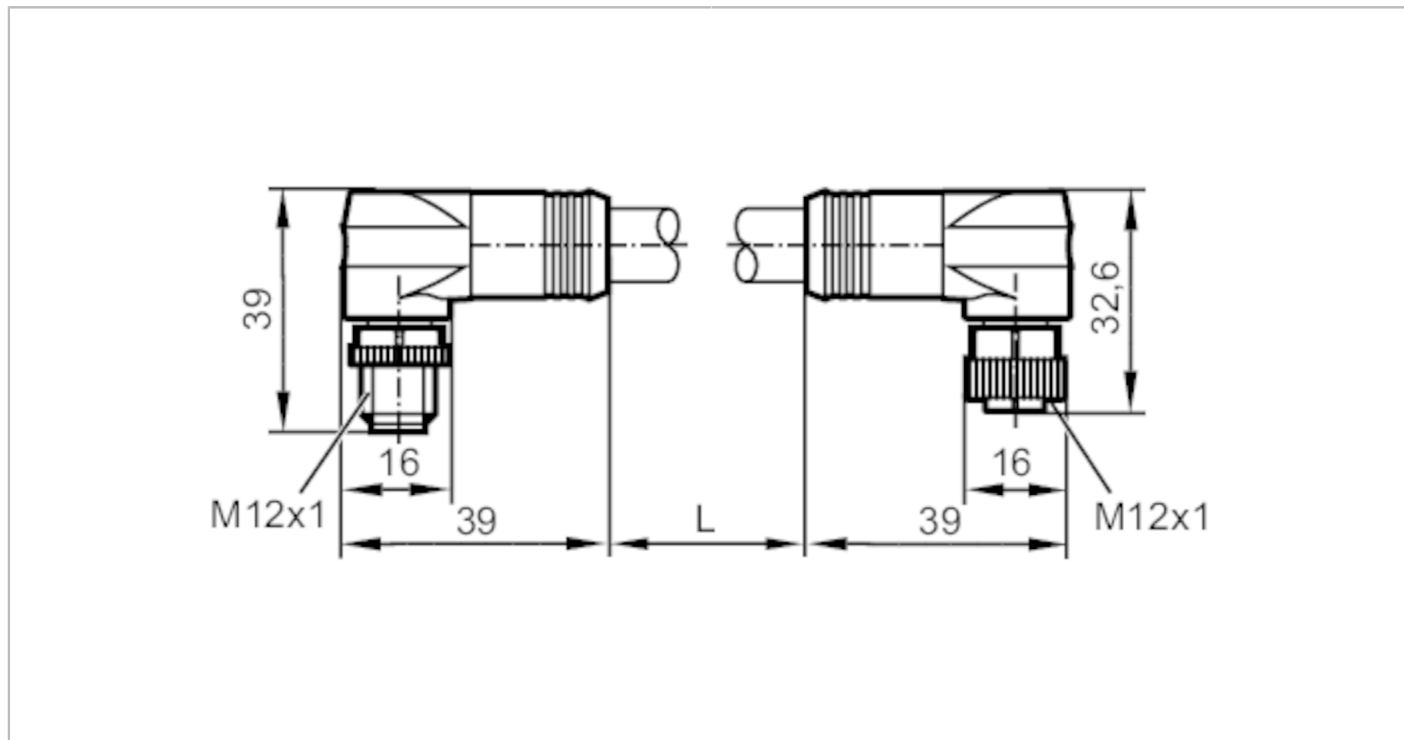


# E12670



## Prolongador

VDOAX050MSS0010H05STAH005MSS



### Campo de aplicación

Característica especial	Contactos dorados
Versión	cable de alimentación, codificación L

### Datos eléctricos

Tensión de alimentación [V]	64 DC
Corriente máxima total [A]	16

### Condiciones ambientales

Temperatura ambiente [°C]	-40...90
Grado de protección	IP 67

### Datos mecánicos

Peso [g]	2182,7
Materiales	PP
Material del cuerpo	TPE
Material de la tuerca	latón, niquelado

### Notas

Cantidad por pack	1 unid.
-------------------	---------

### Conexión eléctrica

Cable: 10,0 m, PUR, negro, Ø 11,3 mm; 5 x 2,5 mm<sup>2</sup>

### Conexión eléctrica - Conector macho

Conector: 1 x M12, acodado; cuerpo: TPE; bloqueo: latón, niquelado; Contactos: dorado

# E12670



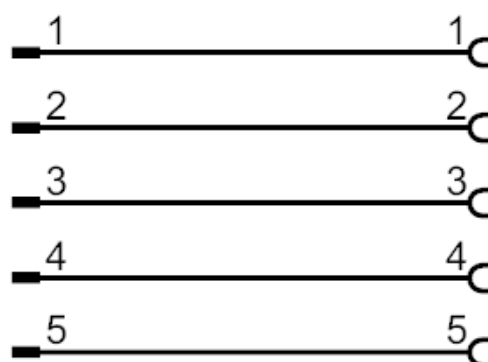
## Prolongador

VDOAX050MSS0010H05STAH005MSS



### Conexión eléctrica - 2

#### Conexión



### Conexión eléctrica - conector hembra

Conector: 1 x M12, acodado; cuerpo: TPE; bloqueo: latón, niquelado; Contactos: dorado

