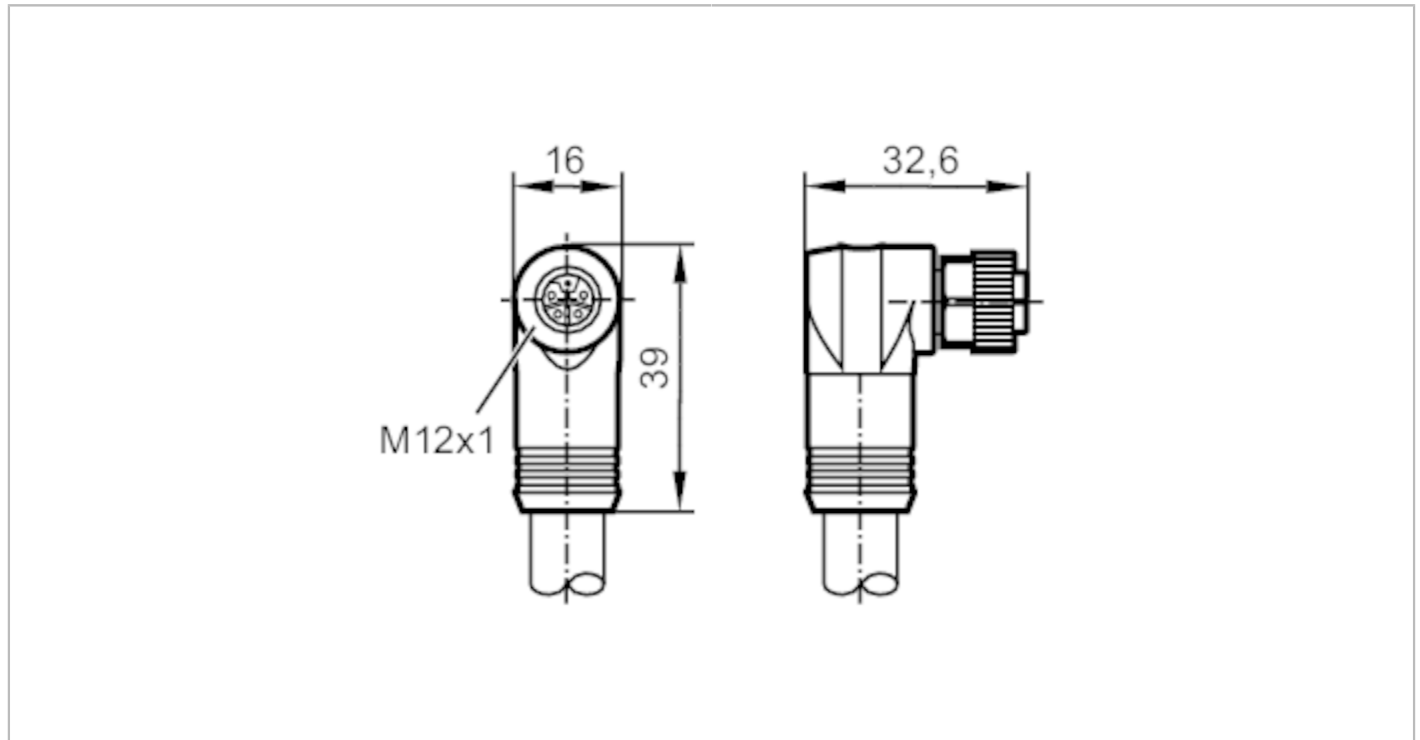


E12649



Cable de conexión con conector hembra

ADOAX050MSS0020H05



Campo de aplicación

Característica especial	Contactos dorados
Versión	cable de alimentación, codificación L

Datos eléctricos

Tensión de alimentación [V]	63 DC
Corriente máxima total [A]	16

Condiciones ambientales

Temperatura ambiente [°C]	-40...90
Grado de protección	IP 67

Datos mecánicos

Peso [g]	4143,9
Dimensiones [mm]	39 x 16 x 38,1
Materiales	PP
Material del cuerpo	TPE
Material de la tuerca	latón, niquelado

Notas

Cantidad por pack	1 unid.
-------------------	---------

Conexión eléctrica

Cable: 20 m, PUR, negro, Ø 11,3 mm; 5 x 2,5 mm²

Conexión eléctrica - conector hembra

Conector: 1 x M12, acodado; cuerpo: TPE; bloqueo: latón, niquelado; Contactos: dorado

E12649



Cable de conexión con conector hembra

ADOAX050MSS0020H05



Conexión

1	BN
2	WH
3	BU
4	BK
5	GY