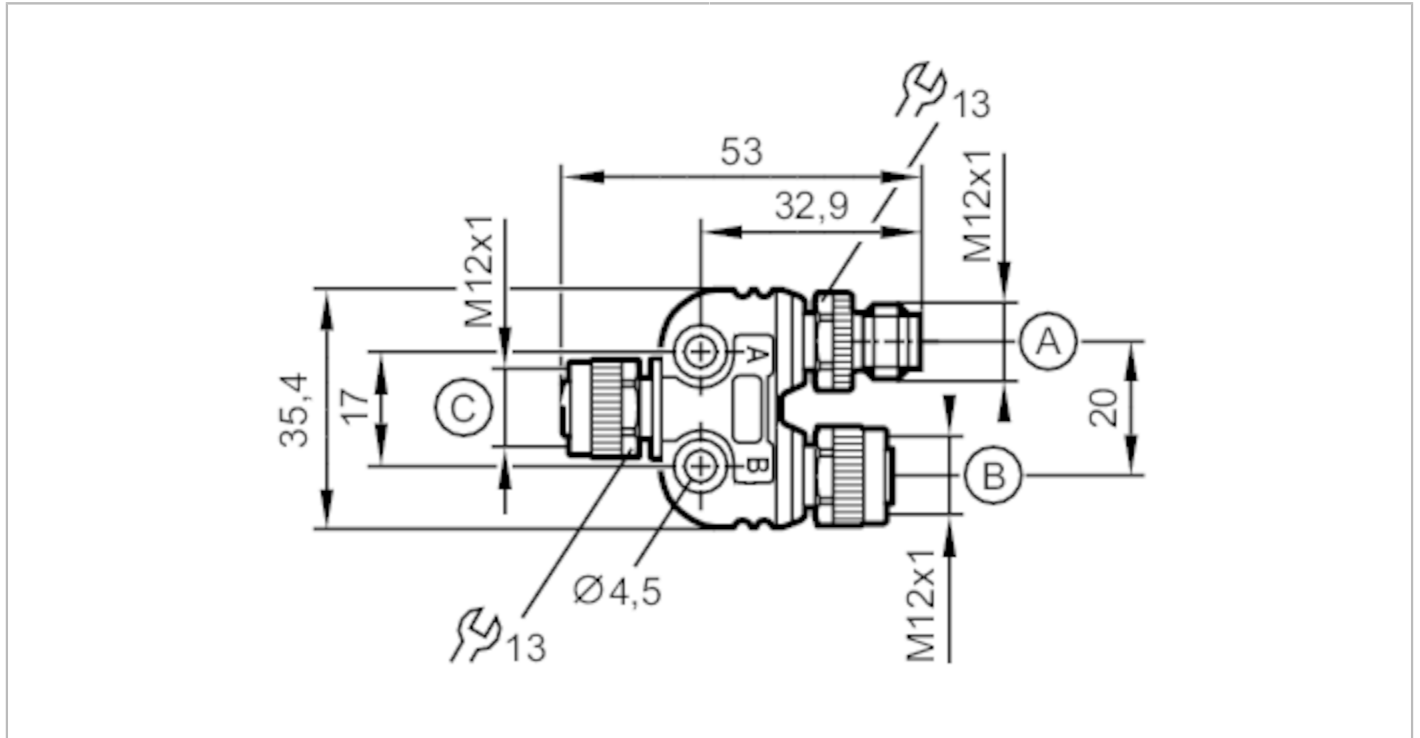


# E12529



## Repartidor en Y

ZDO2H050ZDS0000-00STGH050ZDS



### Campo de aplicación

Característica especial	Libre de siliconas; Contactos dorados
Libre de siliconas	sí

### Datos eléctricos

Tensión de alimentación [V]	60 AC/DC
Clase de protección	II
Corriente máxima total [A]	4

### Condiciones ambientales

Temperatura ambiente [°C]	-25...85
Grado de protección	IP 68

### Datos mecánicos

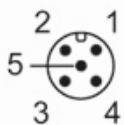
Peso [g]	37,1
Materiales	PUR negro

### Notas

Cantidad por pack	1 unid.
-------------------	---------

### Conexión eléctrica - Conector macho

Conector: 1 x M12; cuerpo: PUR, Libre de halógenos; Contactos: dorado



# E12529

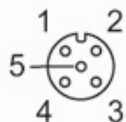


## Repartidor en Y

ZDO2H050ZDS0000-00STGH050ZDS

### Conexión eléctrica - conector hembra

Conector: 2 x M12; cuerpo: PUR, Libre de halógenos; Contactos: dorado



### Conexión

