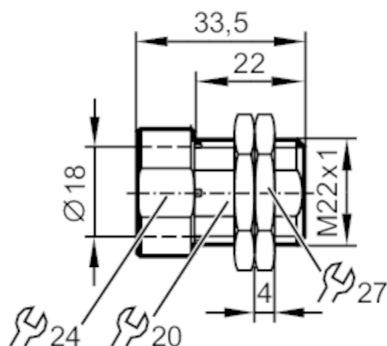


E12453



Dispositivo de sujeción con tope fijo

FIXING/M18/NT/K1/COATED/END STOP



Campo de aplicación

Característica especial	antiadherente
Versión	con tope fijo

Datos mecánicos

Peso [g]	55,3
Dimensiones [mm]	M22 x 1
Nombre de la rosca	M22 x 1
Diámetro interior [mm]	18
Materiales	latón antiadherente; Tuerca: latón antiadherente
Instrucciones de montaje	Orientar la superficie activa del detector hacia la derecha (véase el dibujo a escala)
Par de apriete [Nm]	5; (tuercas de fijación: 10)

Accesorios

Accesorios incluidos	Tuercas: 2
----------------------	------------

Notas

Cantidad por pack	1 unid.
-------------------	---------