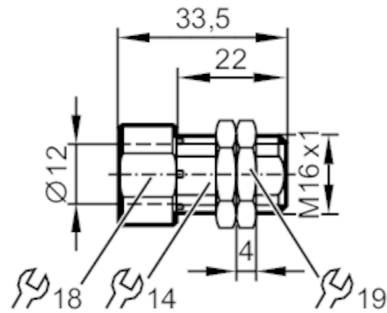


Dispositivo de sujeción con tope fijo

FIXING/M12/NT/K1/COATED/END STOP



Campo de aplicación	
Característica especial	antiadherente
Versión	con tope fijo
Datos mecánicos	
Peso [g]	34,9
Instrucciones de montaje	Orientar la superficie activa del detector hacia la derecha (véase el dibujo a escala); debido al material de latón, puede reducirse el alcance de detección
Dimensiones [mm]	M16 x 1
Nombre de la rosca	M16 x 1
Diámetro interior [mm]	12
Materiales	latón antiadherente; Tuercas: latón antiadherente
Par de apriete [Nm]	3; (tuercas de fijación: 10)
Accesorios	
Componentes incluidos	Tuercas: 2
Notas	
Cantidad por pack	1 unid.
Diagramas y curvas	

Instalación

