

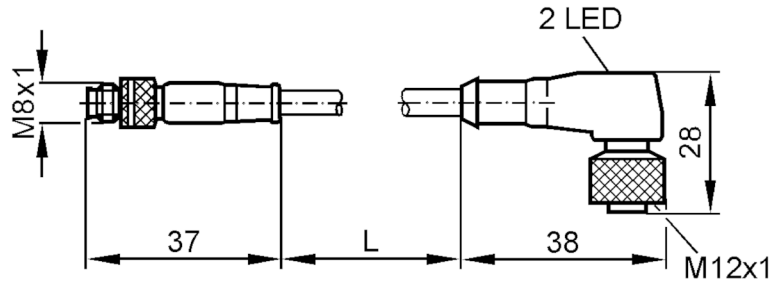
E11350



Prolongador

VDOAH032MSS0005H03STGF030MSS

Este artículo ya no está disponible - ficha de archivo



Campo de aplicación

Característica especial	Libre de siliconas; Libre de halógenos; Contactos dorados
Libre de siliconas	sí

Datos eléctricos

Tensión de alimentación [V]	10...30 DC
Clase de protección	III
Corriente máxima total [A]	3

Salidas

Alimentación	PNP
--------------	-----

Condiciones ambientales

Temperatura ambiente [°C]	-25...85
Grado de protección	IP 68

Datos mecánicos

Materiales	PUR
Material del cuerpo	PUR / PUR
Material de la tuerca	latón, niquelado / latón, niquelado

Indicaciones / elementos de mando

Indicación	Estado de conmutación	1 x LED, amarillo
	Disponibilidad	1 x LED, verde

Notas

Cantidad por pack	1 unid.
-------------------	---------

E11350



Prolongador

VDOAH032MSS0005H03STGF030MSS

Conexión eléctrica - Conector macho

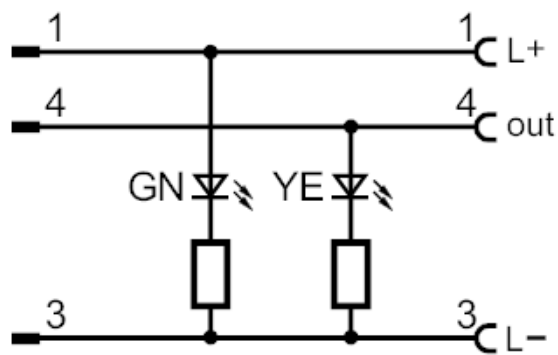
Conector: 1 x M8, recto; cuerpo: PUR; bloqueo: latón, niquelado; Contactos: dorado; Par de apriete: 0,6...0,7 Nm



Conexión eléctrica

Cable: 5 m, PUR, Libre de halógenos, negro, Ø 5 mm; 3 x 0,34 mm² (42 x Ø 0,1 mm)

Conexión



Conexión eléctrica - conector hembra

Conector: 1 x M12, acodado; cuerpo: PUR; bloqueo: latón, niquelado; Contactos: dorado; Par de apriete: 0,7...0,9 Nm

