

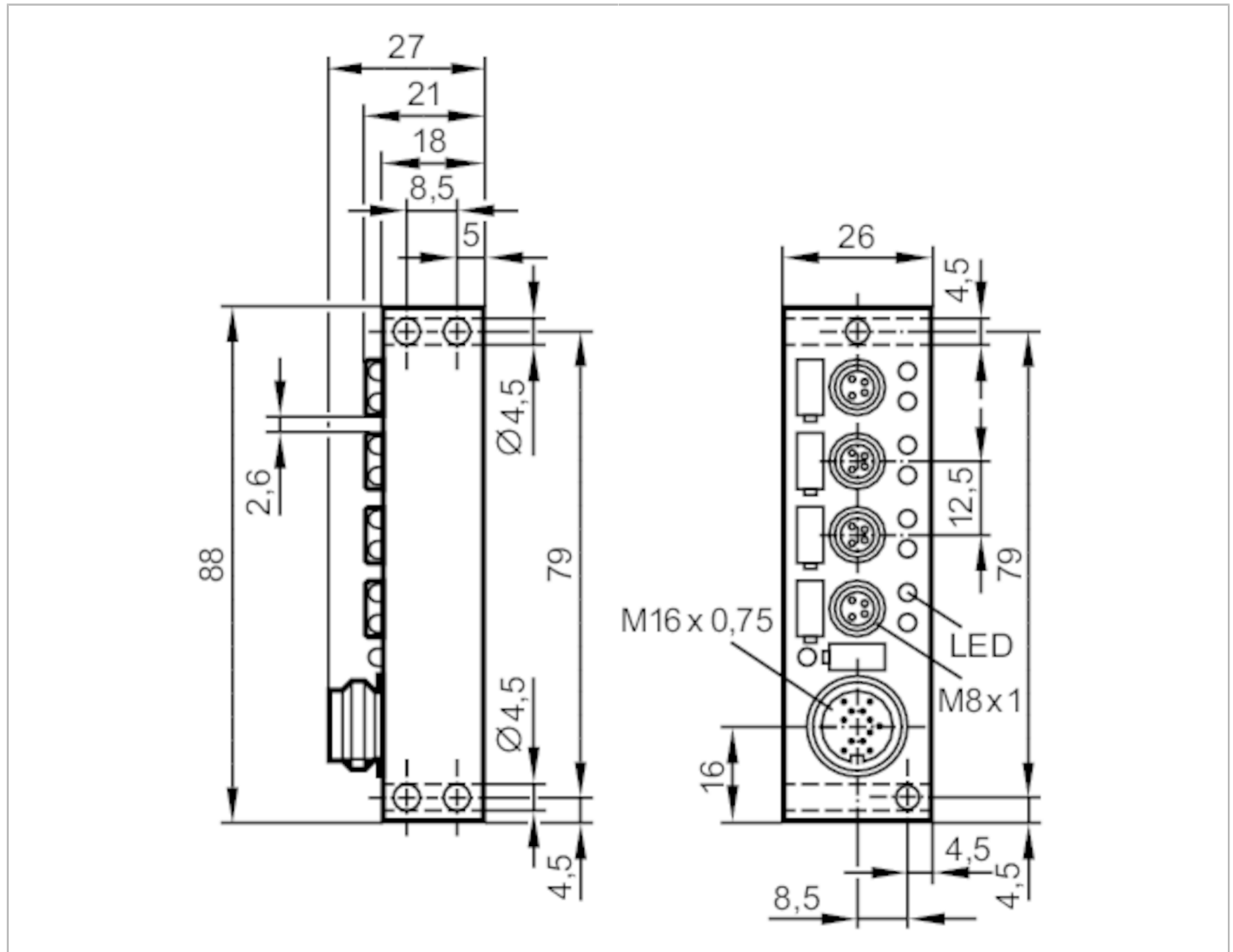
E11219



Caja repartidora

ZDO4F049MSS0000-STGO120MSS

Este artículo ya no está disponible - ficha de archivo



Campo de aplicación

Característica especial

Contactos dorados

Datos eléctricos

Tensión de alimentación	[V]	10...30 DC
Clase de protección		III
Corriente máxima por módulo / punto de conexión	[A]	2
Corriente máxima total	[A]	6

Condiciones ambientales

Temperatura ambiente	[°C]	-25...90
Grado de protección		IP 68

E11219



Caja repartidora

ZDO4F049MSS0000-STGO120MSS

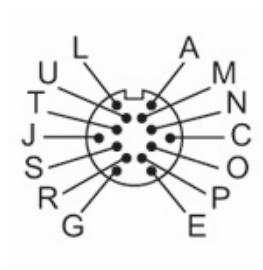
Datos mecánicos	
Peso [g]	85,8
Materiales	PBT-GF20; latón niquelado
Material del cuerpo	PBT-GF 20 / latón, niquelado / PBT-GF 20 / latón, niquelado
Número de puntos de conexión en el repartidor central	4
Tipo de conector	M8

Indicaciones / elementos de mando		
Indicación	Estado de conmutación	8 x LED, amarillo
	Disponibilidad	1 x LED, verde

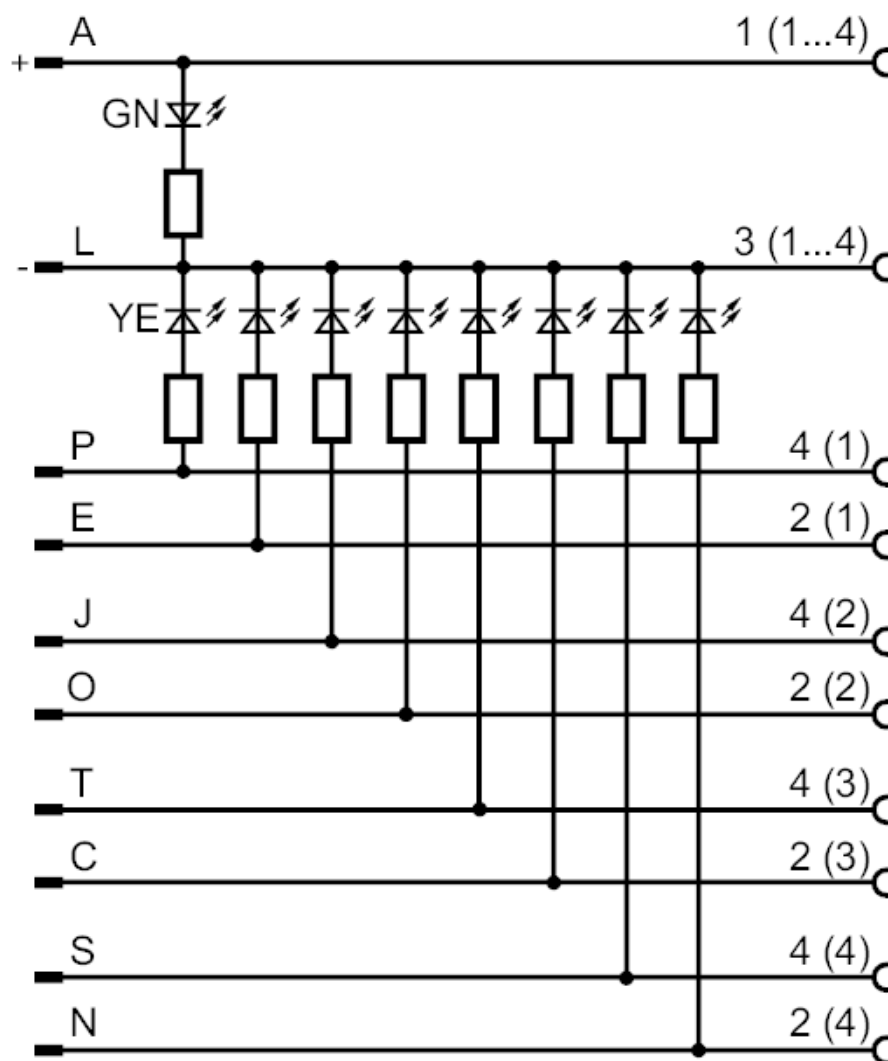
Notas	
Cantidad por pack	1 unid.

Conexión eléctrica - Conexión

Conector: 1 x M16; cuerpo: PBT-GF 20 / latón, niquelado; Contactos: dorado



Conexión



Conexión eléctrica - punto de conexión

Conector: 4 x M8; cuerpo: PBT-GF 20 / latón, niquelado; Contactos: dorado

