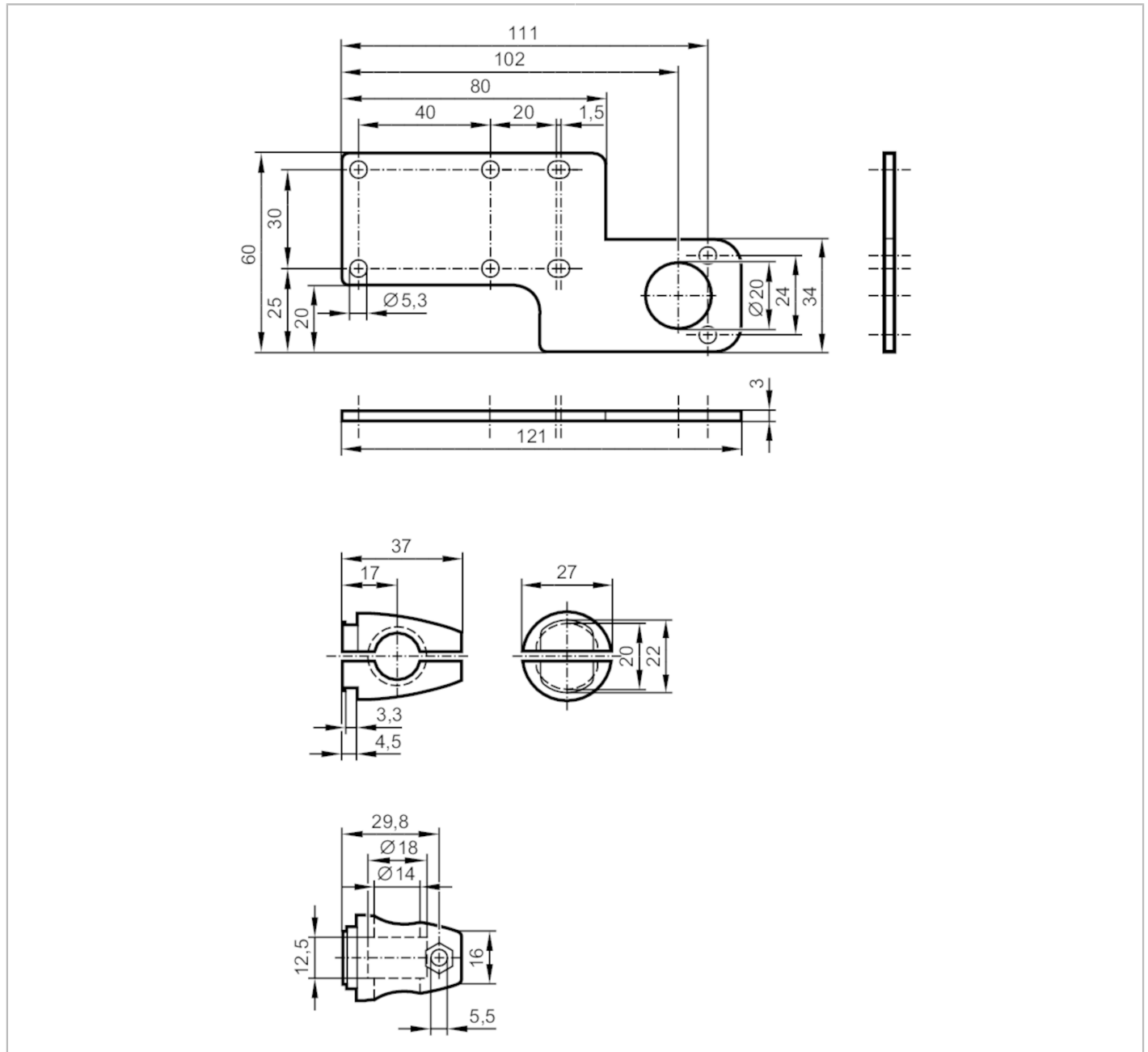


## Set de montaje para sensores de posición

MOUNTING BRACKET STRAIGHT



## Campo de aplicación

Versión	montaje con cilindro de fijación, recto, solo para sensores con montaje enrasado
---------	----------------------------------------------------------------------------------

## Datos mecánicos

Peso	[g]	175,5
Tipo de montaje		varilla; (Ø 14 mm)
Materiales		Cilindro de fijación: inox (1.4408 / 303); accesorio de sujeción: inox (1.4571 / 316Ti)

## Notas

Cantidad por pack	1 unid.
-------------------	---------