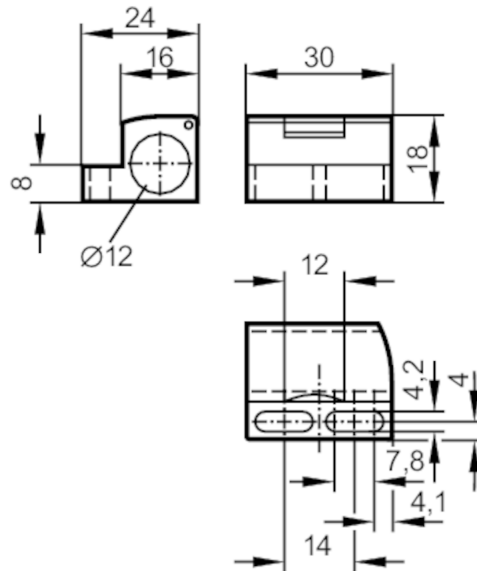


E11994



Abrazadera de fijación para sensores de posición

MOUNTING CLAMP M12



Campo de aplicación

Versión	con tope fijo
Instalación	para sensores con fase de 45°

Condiciones ambientales

Temperatura ambiente	[°C]	-25...85
----------------------	------	----------

Datos mecánicos

Peso	[g]	9,2
Dimensiones	[mm]	18 x 30 x 24
Diámetro interior	[mm]	12
Materiales		PC

Notas

Cantidad por pack	1 unid.
-------------------	---------