

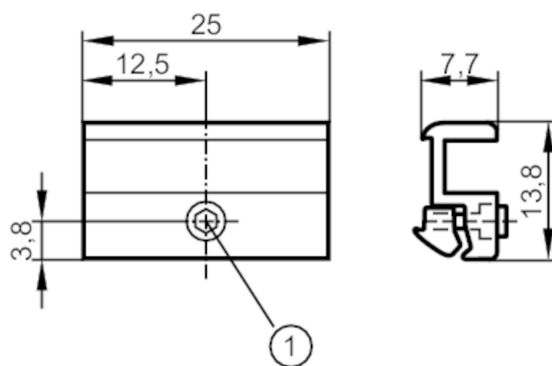
# E11983



## Adaptador de montaje para cilindros neumáticos

Bosch Rexroth

ADAPT FOR CYL BOSCH OCT



1 Tornillo de montaje SW 1,5

### Campo de aplicación

Versión

Para tipo MKT

### Datos mecánicos

Peso

[g]

5,1

Tipo de montaje

para la gama: Bosch OCT

Materiales

Adaptador: aluminio; tornillo: Acero inoxidable

### Notas

Cantidad por pack

1 unid.