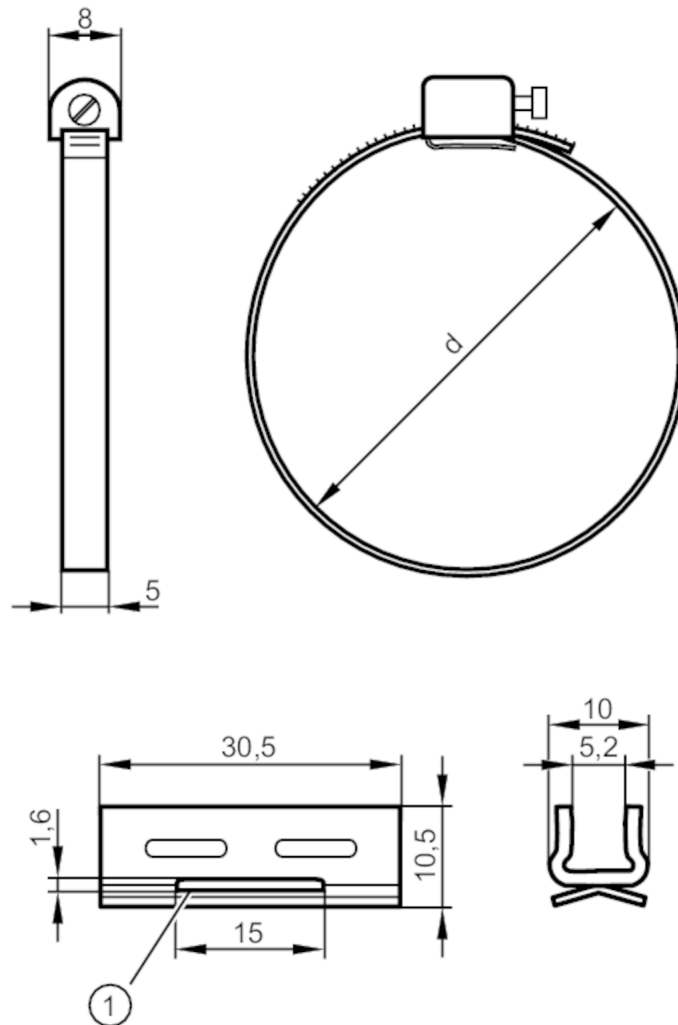


E11981



Cinta de sujeción para cilindros lisos

FIXING STRAP CLEAN-LINE CYL



- 1 Adaptador
- 2 Ranura para abrazadera de sujeción
- 3 Cinta de sujeción para cilindros lisos

Campo de aplicación

Versión Para tipo MKT

Datos mecánicos

Peso [g]	18,7
Dimensiones [mm]	Ø 80
Materiales	Adaptador: inox (1.4301 / 304); cinta de sujeción: inox (1.4305 / 303)
Diámetro del émbolo [mm]	80
Rango de tensión [mm]	78...89

Accesorios

Componentes incluidos Adaptador: 1x, Para tipo, MKT
Cinta de sujeción para cilindros lisos: 1x

Notas

Cantidad por pack 1 unid.