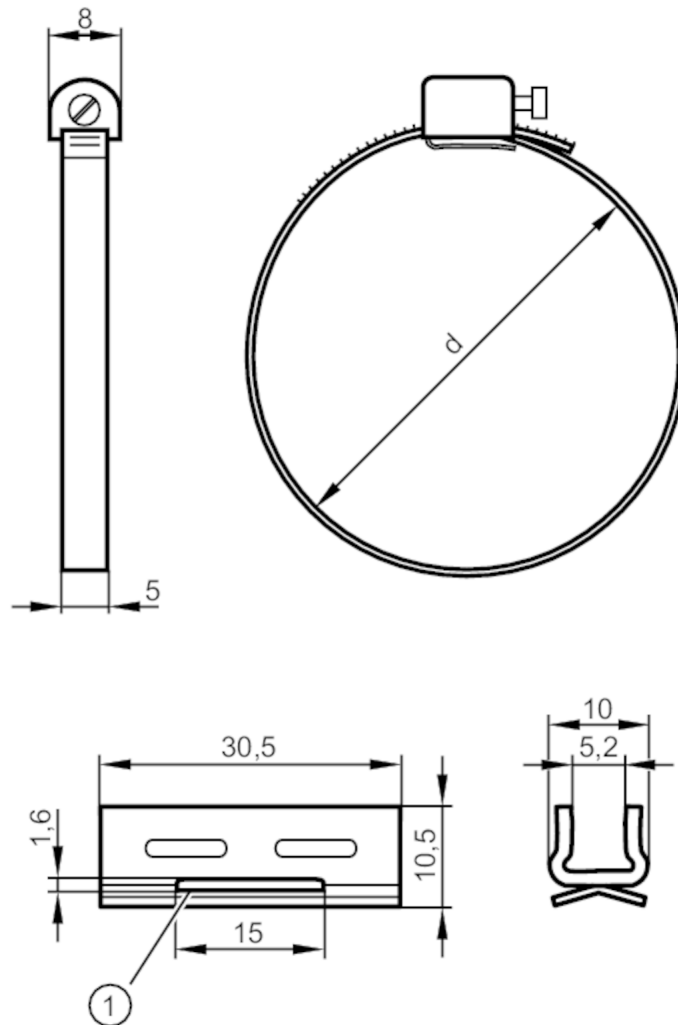


# E11979



## Cinta de sujeción para cilindros lisos

FIXING STRAP CLEAN-LINE CYL



- 1 Adaptador
- 2 Ranura para abrazadera de sujeción
- 3 Cinta de sujeción para cilindros lisos

### Campo de aplicación

Versión Para tipo MKT

### Datos mecánicos

Peso [g]	17
Dimensiones [mm]	Ø 50
Materiales	Adaptador: inox (1.4301 / 304); cinta de sujeción: inox (1.4305 / 303)
Diámetro del émbolo [mm]	50
Rango de tensión [mm]	48...59

### Accesorios

Componentes incluidos Adaptador: 1x, Para tipo, MKT  
Cinta de sujeción para cilindros lisos: 1x

### Notas

Cantidad por pack 1 unid.