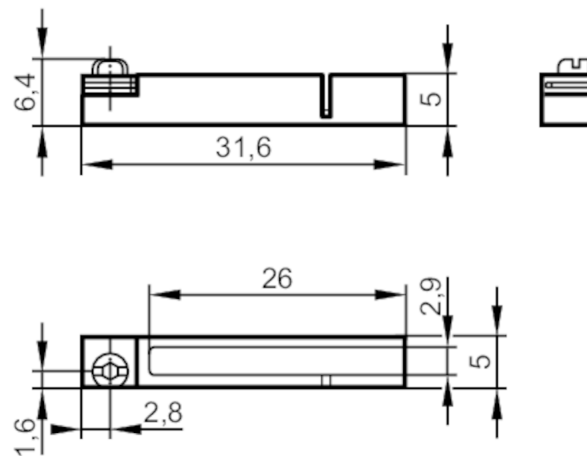


# E11928



## Adaptador de ranura en T para detectores para cilindros con ranura en C

ADAPT C-SLOT IN T-SLOT FLUSH



### Campo de aplicación

Versión

Para tipo, para tipos MKC (detectores para cilindros con ranura en C) para montaje en cilindros con ranura en T, MKC

### Datos mecánicos

Peso

[g]

7,3

Tipo de montaje

Fijación: Tornillo con cabeza combinada ranurada / hexagonal interior 2,5

Dimensiones

[mm]

6,4 x 31,6 x 5

Materiales

Adaptador: zinc conformado a presión; Elemento de fijación: Acero inoxidable

### Notas

Cantidad por pack

1 unid.