

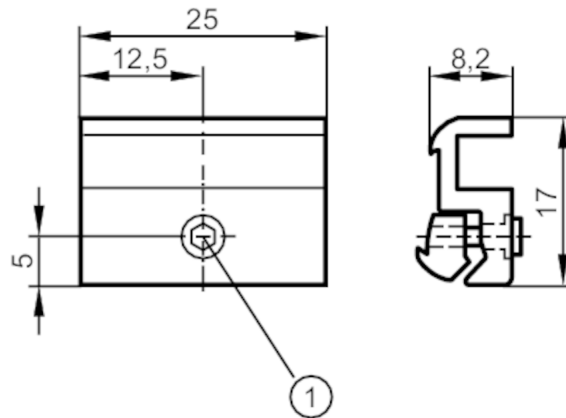
E11892



Adaptador de montaje para cilindros neumáticos

Bosch Rexroth

ADAPT FOR CYL BOSCH PRB



1 Tornillo de montaje SW 1,5

Campo de aplicación

Versión Para tipo MKT

Datos mecánicos

Peso [g]	7,1
Tipo de montaje	para la gama: Bosch PRA, Bosch PRB
Dimensiones [mm]	17 x 25 x 8,2
Materiales	Adaptador: aluminio; tornillo: Acero inoxidable

Notas

Cantidad por pack 1 unid.