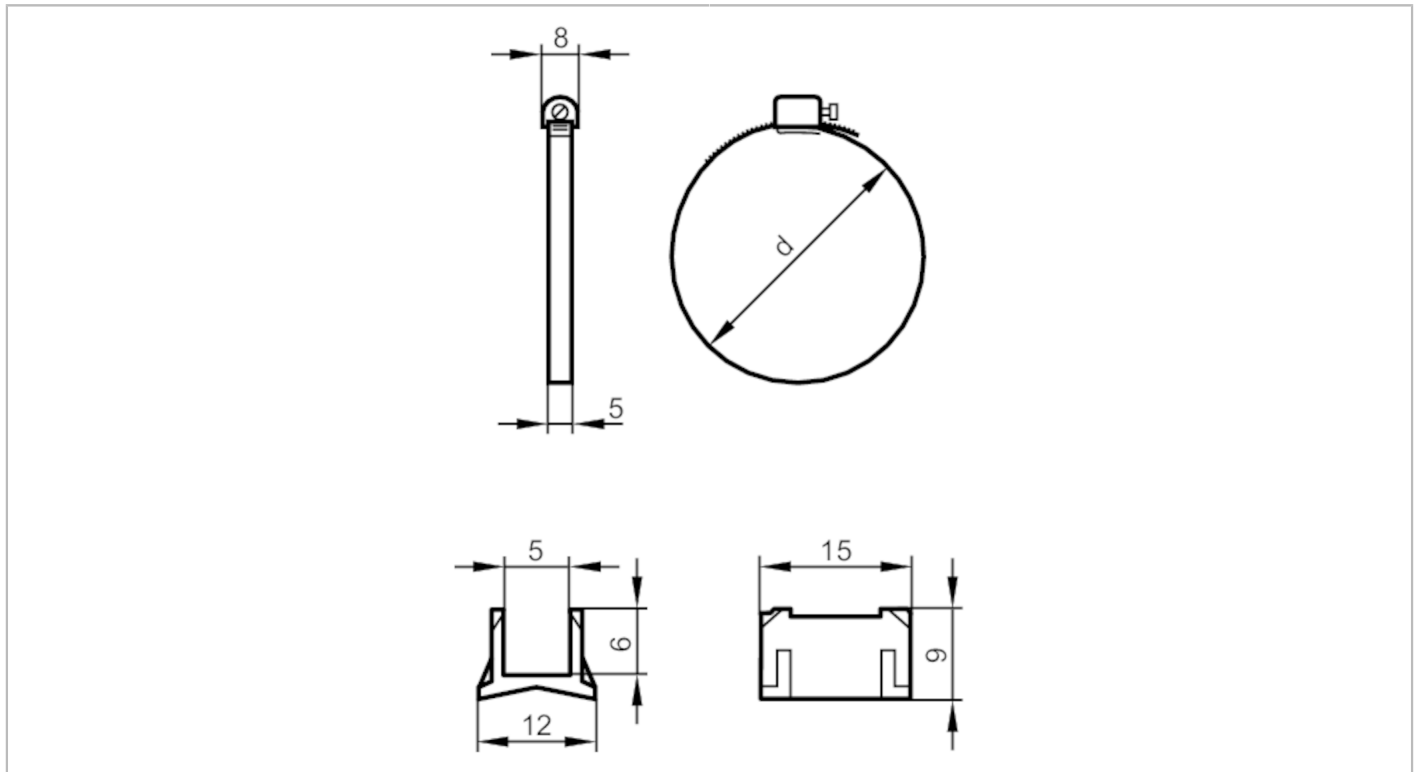


E11820



Cinta de sujeción para cilindros lisos

FIXING STRAP CLEAN-LINE CYL



Campo de aplicación

Versión

Para tipo MKT

Datos mecánicos

Peso

[g]

7,7

Dimensiones

[mm]

Ø 50

Materiales

Adaptador: PA; cinta de sujeción: inox (1.4305 / 303)

Diámetro del émbolo

[mm]

50

Rango de tensión

[mm]

48...59

Accesorios

Componentes incluidos

Adaptador: 1x, Para tipo, MKT
Cinta de sujeción para cilindros lisos: 1x

Notas

Cantidad por pack

1 unid.