

E11762



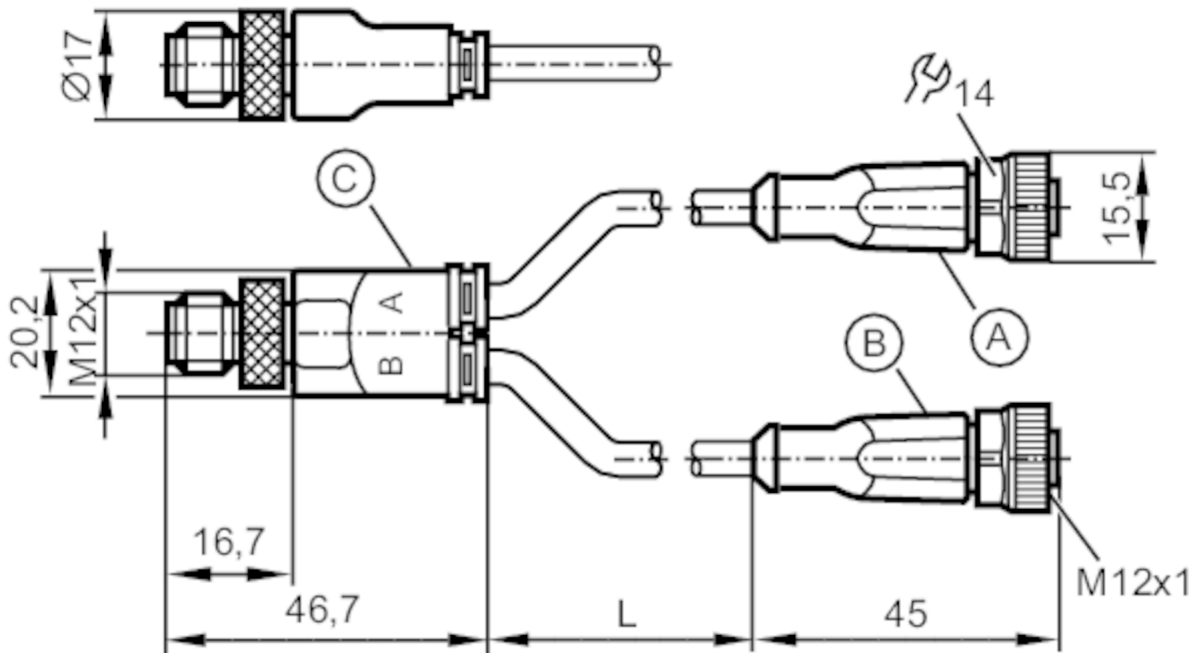
Cable en Y

YDOGH040MSS0001H04STGH050MSS

Este artículo ya no está disponible - ficha de archivo

Artículos alternativos: EVC431

Al seleccionar un artículo alternativo tenga en cuenta que los datos técnicos pueden variar.



Campo de aplicación

| | |
|-------------------------|---|
| Característica especial | Libre de siliconas; Libre de halógenos; Contactos dorados |
| Libre de siliconas | sí |

Datos eléctricos

| | | |
|-------------------------|-----|---------------------|
| Tensión de alimentación | [V] | < 250 AC / < 300 DC |
|-------------------------|-----|---------------------|

Condiciones ambientales

| | | |
|----------------------|------|----------|
| Temperatura ambiente | [°C] | -25...90 |
| Grado de protección | | IP 68 |

Datos mecánicos

| | | |
|---|-----|-------------------------------------|
| Peso | [g] | 111,5 |
| Material del cuerpo | | TPU / TPU |
| Material de la tuerca | | latón, niquelado / latón, niquelado |
| Material de la junta | | plástico |
| Número de puntos de conexión en el repartidor central | | 2 |

Notas

| | | |
|-------------------|--|---------|
| Cantidad por pack | | 1 unid. |
|-------------------|--|---------|

E11762



Cable en Y

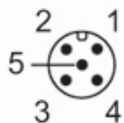
YDOGH040MSS0001H04STGH050MSS

Conexión eléctrica

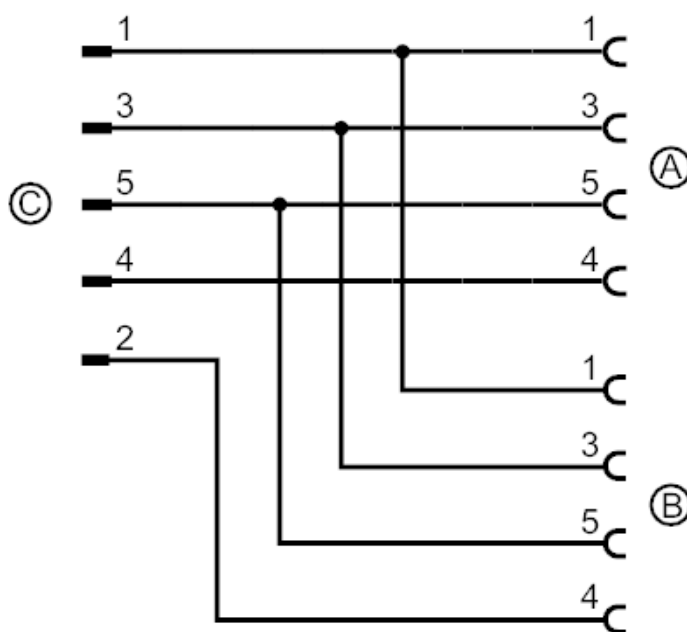
Cable: 1 m, PUR, Libre de halógenos, negro, Ø 4,9 mm; 5 x 0,34 mm² (42 x Ø 0,1 mm)

Conexión eléctrica - Conector macho

Conector: 2 x M12; cuerpo: TPU, negro; bloqueo: latón, niquelado; Contactos: dorado



Conexión



Conexión eléctrica - conector hembra

Conector: 2 x M12; cuerpo: TPU, negro transparente; bloqueo: latón, niquelado; Junta de estanqueidad: plástico; Contactos: dorado

