

E10249

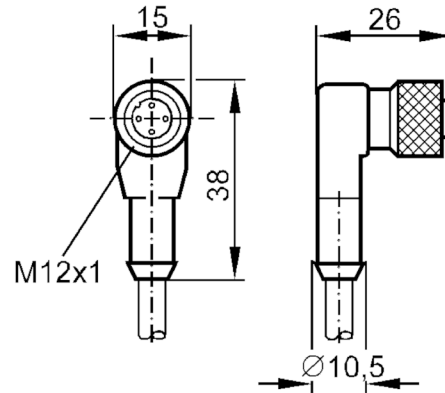


Cable de conexión con conector hembra

ADOAH040ZDS0002A03

Este artículo ya no está disponible - ficha de archivo

Artículo alternativo: EVC004 Al seleccionar un artículo alternativo tenga en cuenta que los datos técnicos pueden variar. – Al seleccionar un artículo alternativo tenga en cuenta que los datos técnicos pueden variar.



Datos eléctricos

Tensión de alimentación [V] < 250 AC/DC

Condiciones ambientales

Temperatura ambiente [°C] -25...90

Grado de protección IP 67

Datos mecánicos

Materiales PUR

Material de la tuerca zinc conformado a presión, niquelado

Notas

Cantidad por pack 1 unid.

Conexión eléctrica

Cable: 2 m, PUR / PVC, negro, Ø 4,5 mm; 3 x 0,34 mm² (182 x Ø 0,05 mm)

Conexión eléctrica - conector hembra

Conector: 1 x M12, acodado; cuerpo: PUR; bloqueo: zinc conformado a presión, niquelado



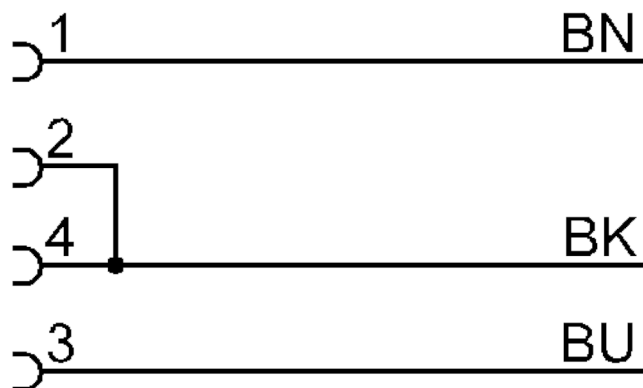
E10249



Cable de conexión con conector hembra

ADOAH040ZDS0002A03

Conexión



Colores de los hilos :

BN = marrón
BK = negro
BU = azul

Este artículo ya no está disponible - ficha de archivo

Artículo alternativo: EVC004 Al seleccionar un artículo alternativo tenga en cuenta que los datos técnicos pueden variar. – Al seleccionar un artículo alternativo tenga en cuenta que los datos técnicos pueden variar.