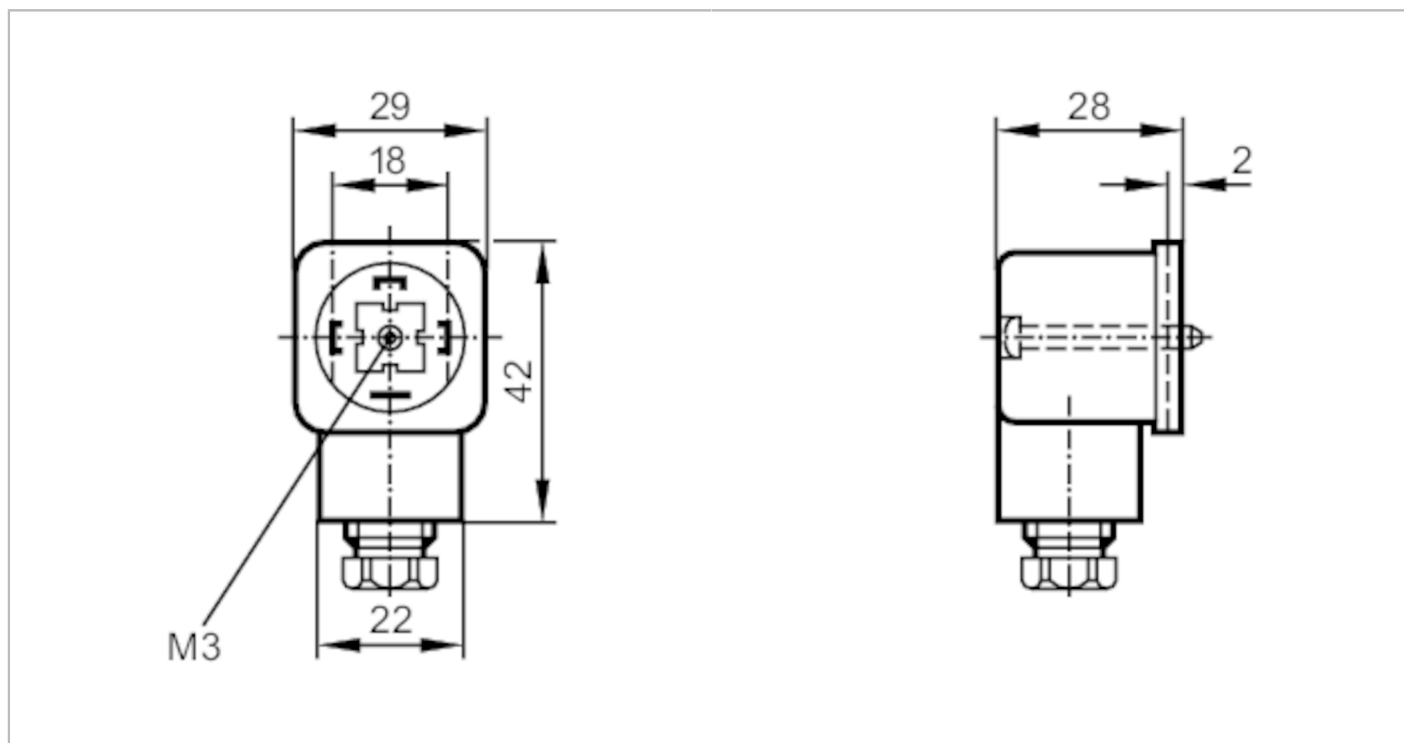


E10058



Conector para válvulas a cablear

VALVE PLUG TYPE A



Campo de aplicación

Característica especial	Libre de siliconas
Libre de siliconas	sí

Datos eléctricos

Tensión de alimentación [V]	< 45 AC / < 70 DC
Corriente máxima total [A]	16

Condiciones ambientales

Temperatura ambiente [°C]	-40...125
Grado de protección	IP 65

Datos mecánicos

Peso [g]	28
Dimensiones [mm]	42 x 29 x 28
Materiales	PA
Material del cuerpo	PA

Notas

Cantidad por pack	1 unid.
-------------------	---------

Conexión eléctrica

Bornes de conexión: ...1,5 mm²; funda del cable: Ø 6...8 mm

Conexión eléctrica - conector hembra

Conector: 1 x conector para válvulas tipo A DIN, acodado; cuerpo: PA

E10058



Conector para válvulas a cablear

VALVE PLUG TYPE A



Conexión

