

# E10945

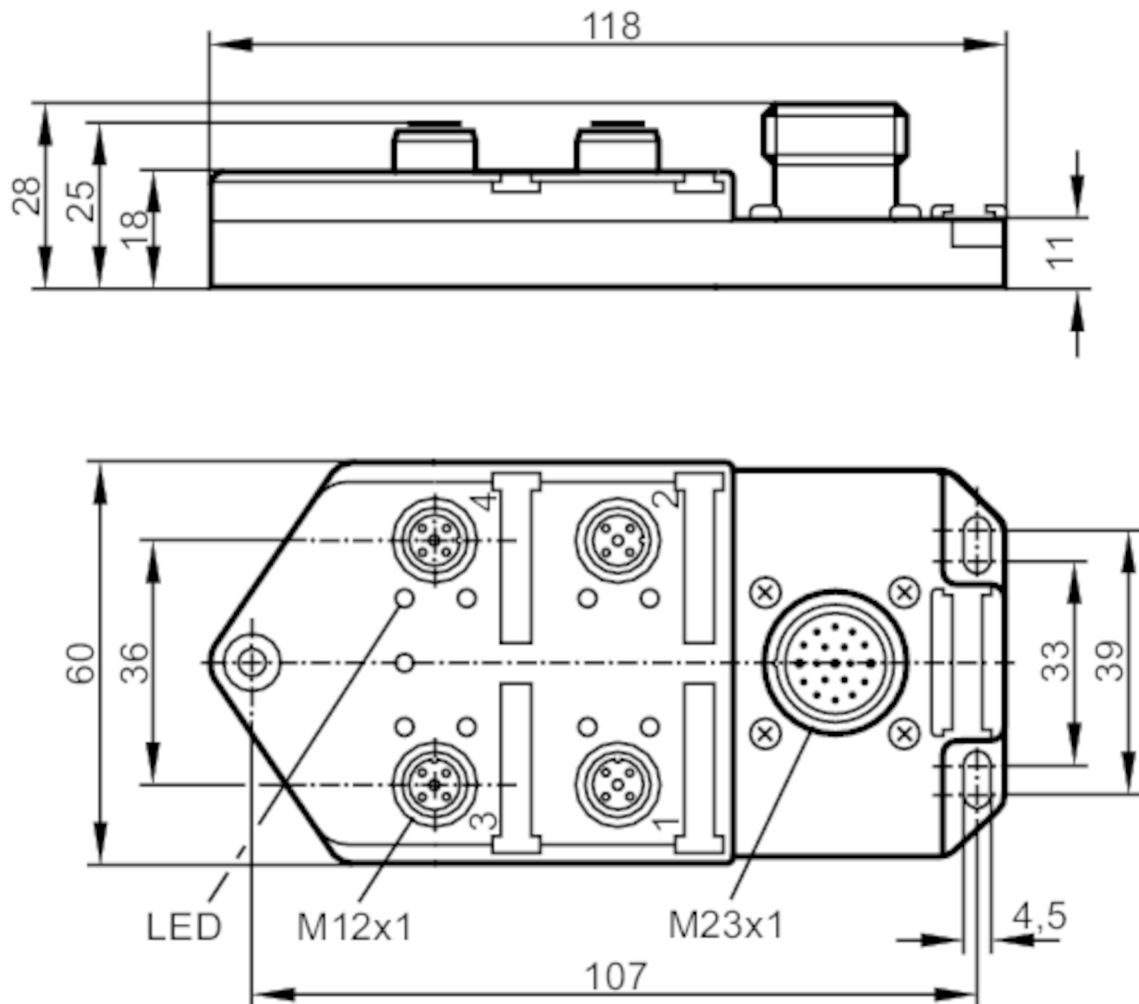


## Caja repartidora

ZDO4H059MSS0000-00STAM190MSS

Este artículo ya no está disponible - ficha de archivo

Reemplazado por el artículo: EBC004



### Campo de aplicación

Característica especial	Libre de siliconas; Contactos dorados
Libre de siliconas	sí

### Datos eléctricos

Tensión de alimentación [V]	10...30 DC
Clase de protección	II
Corriente máxima por módulo / punto de conexión [A]	4
Corriente máxima total [A]	10

### Condiciones ambientales

Temperatura ambiente [°C]	-15...80
Grado de protección	IP 67

# E10945



## Caja repartidora

ZDO4H059MSS0000-00STAM190MSS

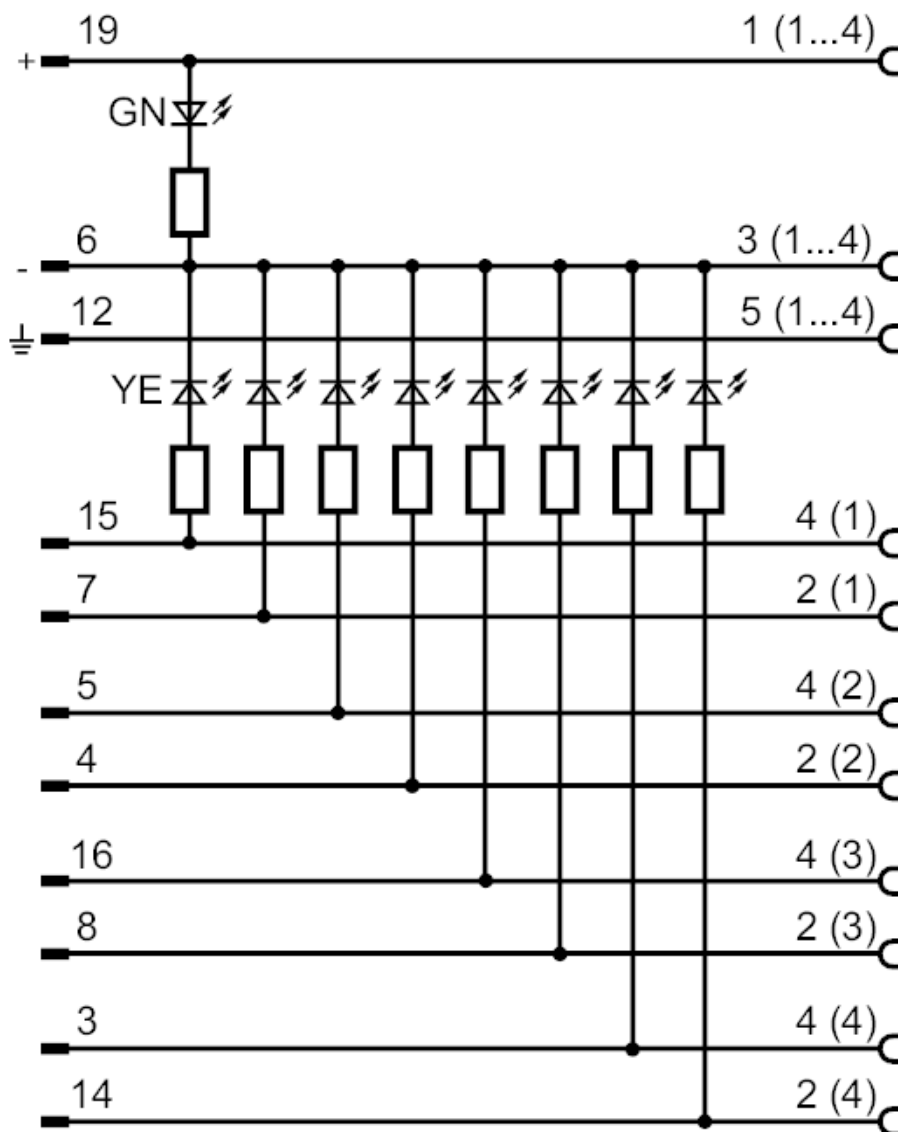
Datos mecánicos		
Dimensiones	[mm]	28 x 60 x 118
Materiales		TPU
Número de puntos de conexión en el repartidor central		4
Tipo de conector		M12
Indicaciones / elementos de mando		
Indicación	Estado de conmutación	8 x LED, amarillo
	Disponibilidad	1 x LED, verde
Notas		
Cantidad por pack		1 unid.
Conexión eléctrica - Conexión		
Conector: 1 x M23; cuerpo: TPU; Contactos: dorado; Par de apriete: 0,5 Nm		



## Caja repartidora

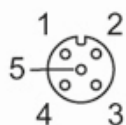
ZDO4H059MSS0000-00STAM190MSS

### Conexión



### Conexión eléctrica - punto de conexión

Conector: 4 x M12; cuerpo: TPU; Contactos: dorado; Par de apriete: 0,5 Nm



Este artículo ya no está disponible - ficha de archivo

# E10945

**Caja repartidora**

ZDO4H059MSS0000-00STAM190MSS



Reemplazado por el artículo: EBC004