

# E10885

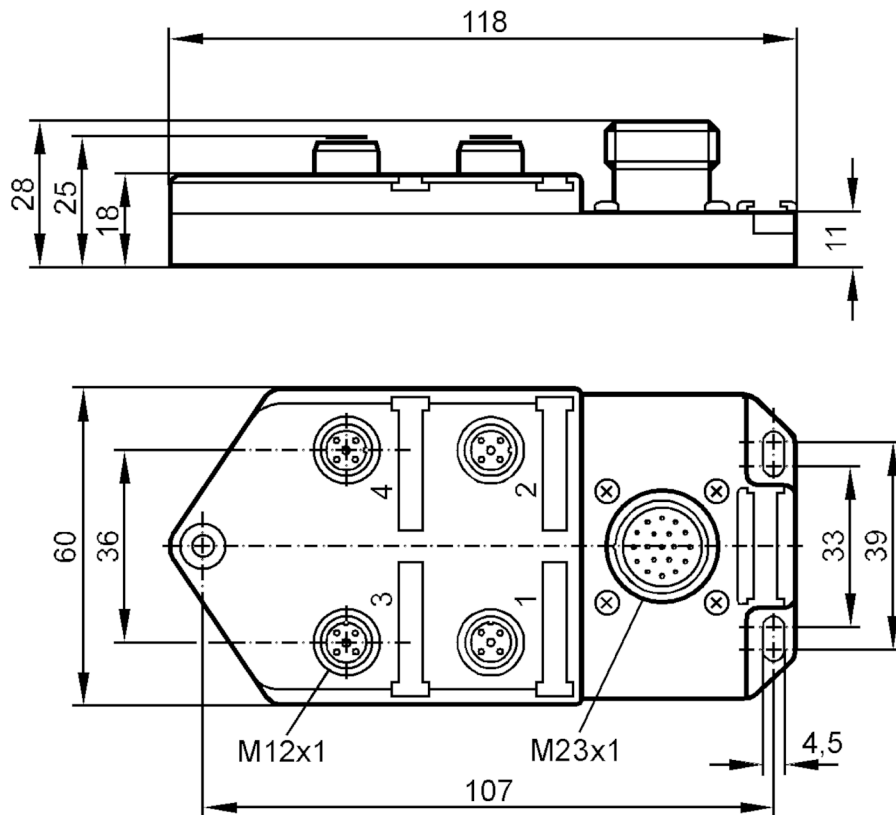


## Caja repartidora

ZDO4H050MSS0000-00STAK190MSS

Este artículo ya no está disponible - ficha de archivo

Artículo alternativo: E11728 Al seleccionar un artículo alternativo tenga en cuenta que los datos técnicos pueden variar. – Al seleccionar un artículo alternativo tenga en cuenta que los datos técnicos pueden variar.



### Campo de aplicación

Característica especial	Libre de siliconas; Contactos dorados
Libre de siliconas	sí

### Datos eléctricos

Tensión de alimentación [V]	10...55 DC
Corriente máxima por módulo / punto de conexión [A]	4
Corriente máxima total [A]	12

### Condiciones ambientales

Temperatura ambiente [°C]	-15...90
Grado de protección	IP 67

### Datos mecánicos

Dimensiones [mm]	28 x 60 x 118
Número de puntos de conexión en el repartidor central	4
Tipo de conector	M12

# E10885



## Caja repartidora

ZDO4H050MSS0000-00STAK190MSS

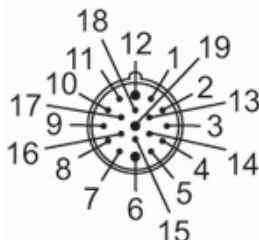
### Notas

Cantidad por pack

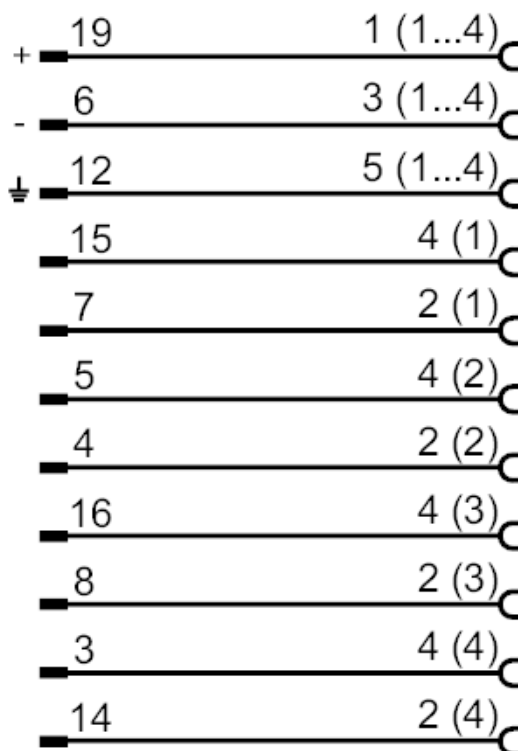
1 unid.

### Conexión eléctrica - Conexión

Conector: 1 x M23; Contactos: dorado; Par de apriete: 0,5 Nm

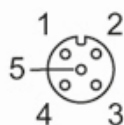


### Conexión



### Conexión eléctrica - punto de conexión

Conector: 4 x M12; Contactos: dorado; Par de apriete: 0,5 Nm



Este artículo ya no está disponible - ficha de archivo

# E10885

## Caja repartidora

ZDO4H050MSS0000-00STAK190MSS



Artículo alternativo: E11728 Al seleccionar un artículo alternativo tenga en cuenta que los datos técnicos pueden variar. – Al seleccionar un artículo alternativo tenga en cuenta que los datos técnicos pueden variar.