

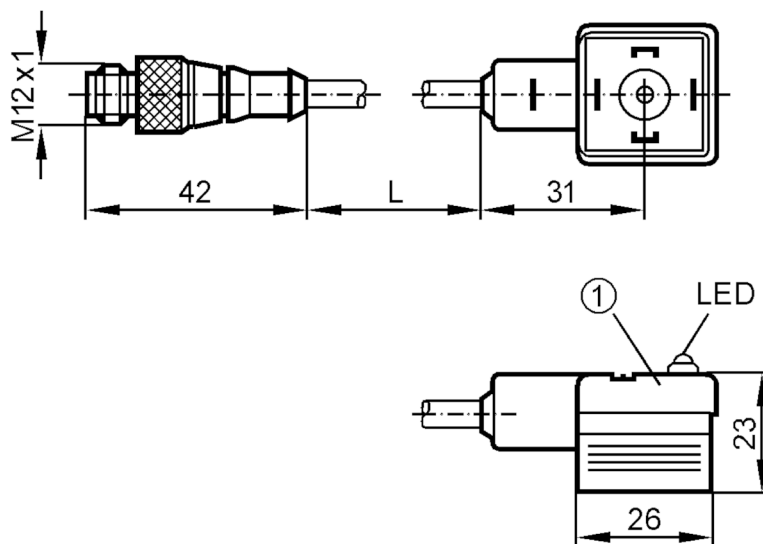
E10667



Prolongador con conector para válvulas

VVSAC041MSS0003B03STGH030MSS

Este artículo ya no está disponible - ficha de archivo



1 gris

Datos eléctricos

Tensión de alimentación [V] < 24 AC/DC

Condiciones ambientales

Temperatura ambiente [°C] -25...90

Grado de protección IP 65

Datos mecánicos

Materiales TPU

Material de la tuerca latón, niquelado / latón, niquelado

Indicaciones / elementos de mando

Indicación Estado de conmutación 1 x LED, amarillo

Notas

Cantidad por pack 1 unid.

Conexión eléctrica - Conector macho

Conector: 1 x M12, recto; cuerpo: TPU; bloqueo: latón, niquelado



E10667



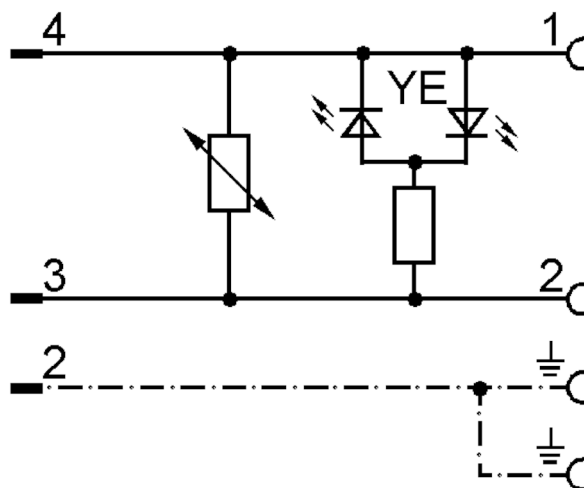
Prolongador con conector para válvulas

VVSAC041MSS0003B03STGH030MSS

Conexión eléctrica

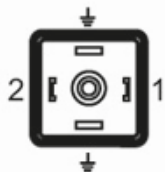
Cable: 3 m, PUR; 3 x 0,34 mm²

Conexión



Conexión eléctrica - conector hembra

Conector: 1 x válvula tipo A DIN, acodado; cuerpo: TPU; bloqueo: latón, niquelado



Este artículo ya no está disponible - ficha de archivo