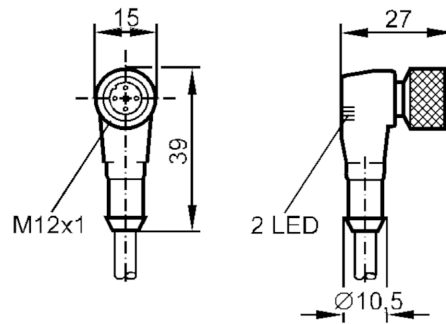


## Cable de conexión con conector hembra

ADOAH042MSS0003A03

Este artículo ya no está disponible - ficha de archivo



## Datos eléctricos

Tensión de alimentación [V]	10...30 DC
-----------------------------	------------

## Salidas

Alimentación	PNP
--------------	-----

## Condiciones ambientales

Temperatura ambiente [°C]	-25...90
---------------------------	----------

Grado de protección	IP 67
---------------------	-------

## Datos mecánicos

Dimensiones [mm]	27 x 15 x 39
------------------	--------------

Materiales	TPU transparente
------------	------------------

Material del cuerpo	TPU, transparente
---------------------	-------------------

Material de la tuerca	latón, niquelado
-----------------------	------------------

## Indicaciones / elementos de mando

Indicación	Estado de conmutación	1 x LED, amarillo
	Disponibilidad	1 x LED, verde

## Notas

Cantidad por pack	1 unid.
-------------------	---------

## Conexión eléctrica

Cable: 3 m, PUR / PVC, naranja, Ø 5 mm; 3 x 0,34 mm<sup>2</sup> (42 x Ø 0,1 mm )

## Conexión eléctrica - conector hembra

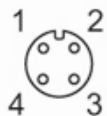
Conector: 1 x M12, acodado; cuerpo: TPU, transparente; bloqueo: latón, niquelado

# E10488

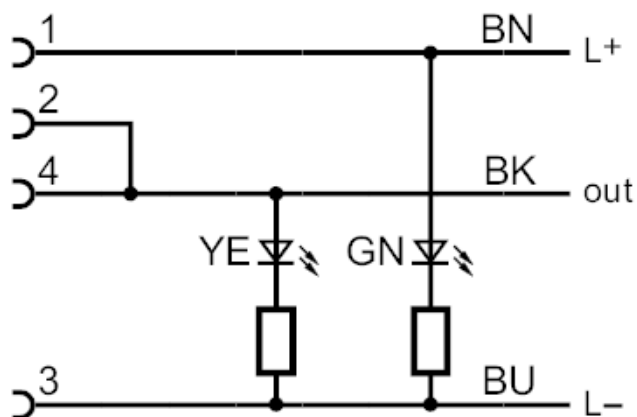


## Cable de conexión con conector hembra

ADOAH042MSS0003A03



### Conexión



Colores de los hilos :

BN = marrón  
BK = negro  
BU = azul