

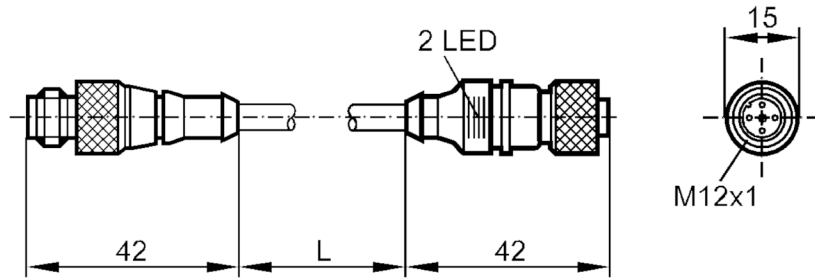
E10459



Prolongador

VDOGH042MSS0001A04STGH040MSS

Este artículo ya no está disponible - ficha de archivo



Datos eléctricos

Tensión de alimentación [V] 10...30 DC

Salidas

Alimentación PNP

Condiciones ambientales

Temperatura ambiente [°C] -25...90

Grado de protección IP 67

Datos mecánicos

Materiales TPU

Material de la tuerca latón, niquelado / latón, niquelado

Indicaciones / elementos de mando

Indicación	Estado de conmutación	1 x LED, amarillo
	Disponibilidad	1 x LED, verde

Notas

Cantidad por pack 1 unid.

Conexión eléctrica - Conector macho

Conector: 1 x M12, recto; cuerpo: TPU; bloqueo: latón, niquelado; Par de apriete: 0,5 Nm



E10459



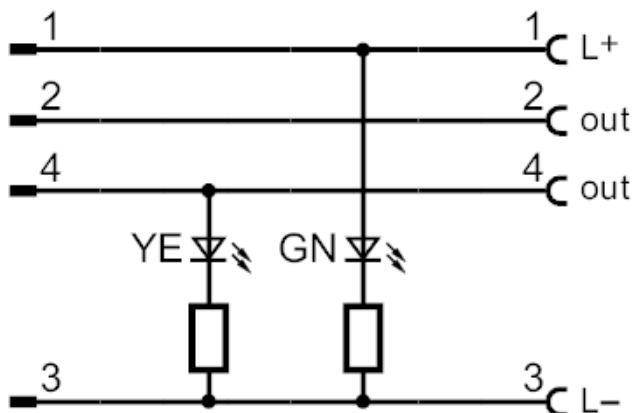
Prolongador

VDOGH042MSS0001A04STGH040MSS

Conexión eléctrica

Cable: 1 m, PUR / PVC; 4 x 0,25 mm² (32 x Ø 0,1 mm)

Conexión

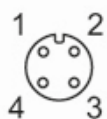


Colores de los hilos :

BK =	negro
BN =	marrón
BU =	azul
WH =	blanco

Conexión eléctrica - conector hembra

Conector: 1 x M12, recto; cuerpo: TPU; bloqueo: latón, niquelado; Par de apriete: 0,5 Nm



Este artículo ya no está disponible - ficha de archivo