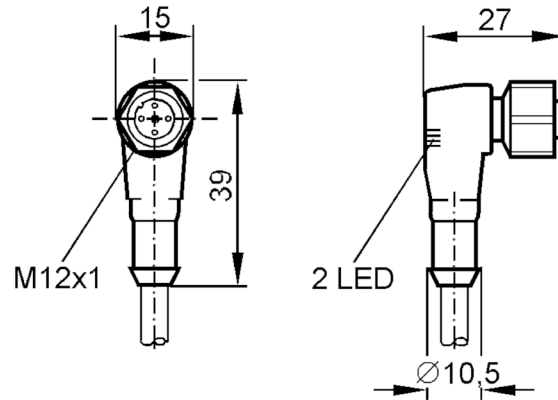




Cable de conexión con conector hembra

ADOAH042VAS0015E03

Este artículo ya no está disponible - ficha de archivo



Datos eléctricos

Tensión de alimentación	[V]	10...30 DC
-------------------------	-----	------------

Salidas

Alimentación	PNP
--------------	-----

Condiciones ambientales

Temperatura ambiente	[°C]	-25...90
----------------------	------	----------

Grado de protección	IP 67
---------------------	-------

Datos mecánicos

Materiales	TPU transparente
------------	------------------

Material de la tuerca	inox (1.4404 / 316L)
-----------------------	----------------------

Notas

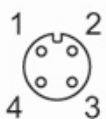
Cantidad por pack	1 unid.
-------------------	---------

Conexión eléctrica

Cable: 15 m, PVC, naranja, Ø 5 mm; 3 x 0,34 mm²

Conexión eléctrica - conector hembra

Conector: 1 x M12, acodado; cuerpo: TPU, transparente; bloqueo: inox (1.4404 / 316L); Par de apriete: 0,5 Nm



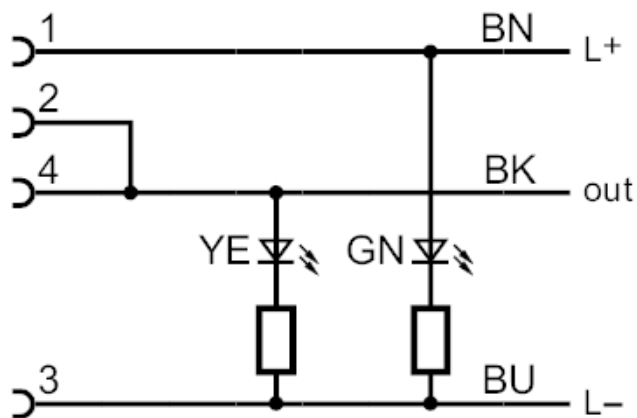
E10452



Cable de conexión con conector hembra

ADOAH042VAS0015E03

Conexión



Colores de los hilos :

BK = negro
BN = marrón
BU = azul

Este artículo ya no está disponible - ficha de archivo