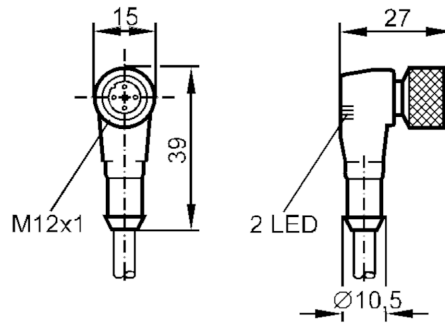


Cable de conexión con conector hembra

ADOAH042MSS0015A04

Este artículo ya no está disponible - ficha de archivo



Datos eléctricos

Tensión de alimentación [V] 10...30 DC

Salidas

Alimentación PNP

Condiciones ambientales

Temperatura ambiente [°C] -25...90

Grado de protección IP 67

Datos mecánicos

Dimensiones [mm] 27 x 15 x 39

Materiales TPU transparente

Material de la tuerca latón, niquelado

Indicaciones / elementos de mando

Indicación	Estado de conmutación	1 x LED, amarillo
	Disponibilidad	1 x LED, verde

Notas

Cantidad por pack 1 unid.

Conexión eléctrica

Cable: 15 m, PUR / PVC, naranja, Ø 5 mm; 4 x 0,25 mm² (32 x Ø 0,1 mm)

Conexión eléctrica - conector hembra

Conector: 1 x M12, acodado; cuerpo: TPU, transparente; bloqueo: latón, niquelado; Par de apriete: 0,5 Nm

E10423

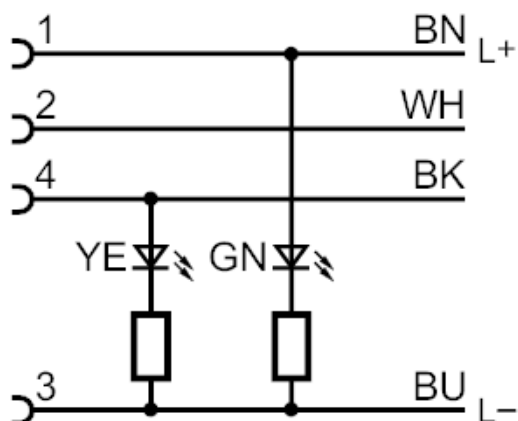


Cable de conexión con conector hembra

ADOAH042MSS0015A04



Conexión



Colores de los hilos :

BN =	marrón
BK =	negro
BU =	azul
WH =	blanco

Este artículo ya no está disponible - ficha de archivo