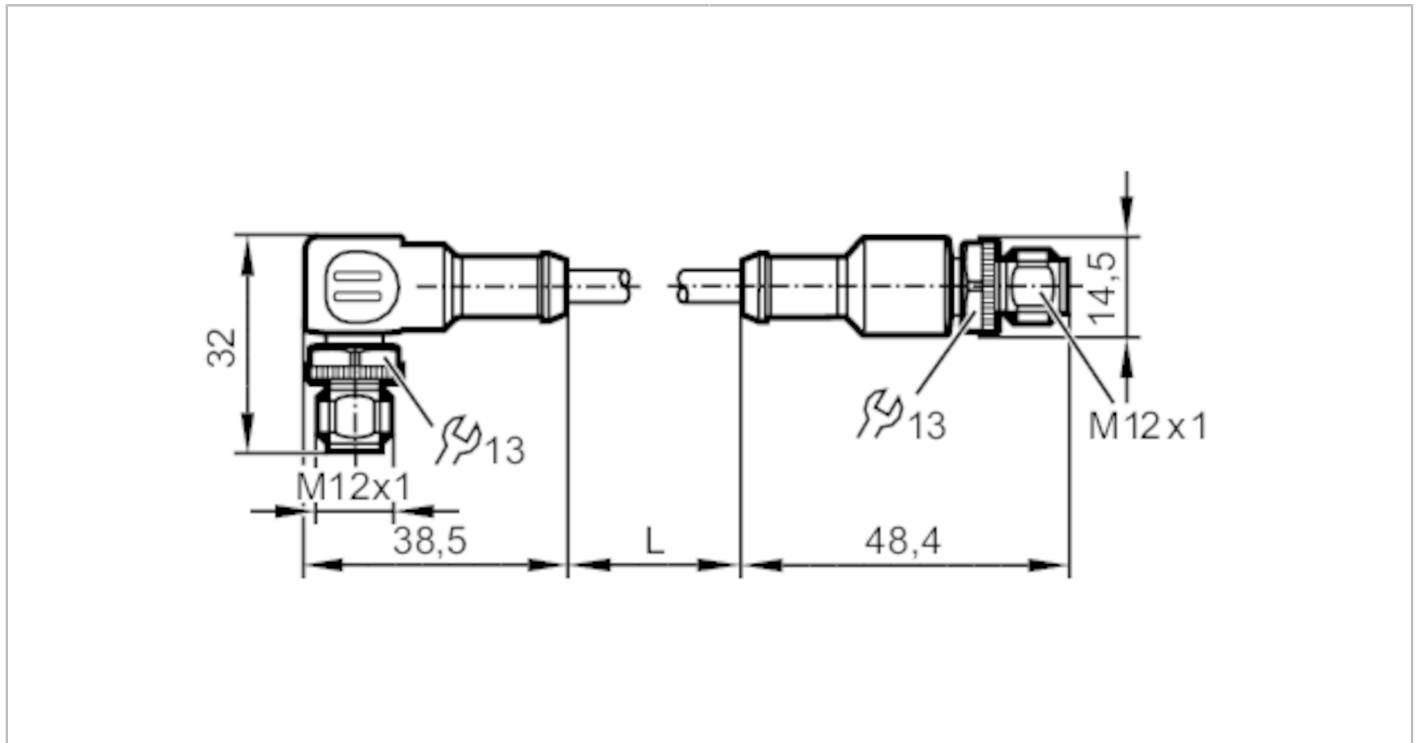


E3M152



Prolongador

CONNECTION CABLE M12 11M



Campo de aplicación	
Característica especial	Cable apantallado; Aptitud para cadenas portacables
Versión	para el sensor de visión 3D inteligente para aplicaciones móviles con salida de vídeo analógica PAL
Datos eléctricos	
Tensión de alimentación [V]	< 50 AC / < 60 DC
Clase de protección	III
Condiciones ambientales	
Temperatura ambiente [°C]	-40...80
Grado de protección	IP 67; IP 69K
Datos mecánicos	
Peso [g]	562,5
Materiales	Carcasa: PUR; Junta de estanqueidad: FKM; pines de contacto: CuSn6 niquelado y estañado
Material de la tuerca	inox (1.4305 / 303) / inox (1.4305 / 303)
Aptitud para cadenas portacables	sí
Aptitud para cadenas portacables	Radio de curvatura para instalación fija ≥ 60 mm
Notas	
Cantidad por pack	1 unid.
Conexión eléctrica - Conector macho	
Conector: 1 x M12, acodado; bloqueo: inox (1.4305 / 303)	

E3M152



Prolongador

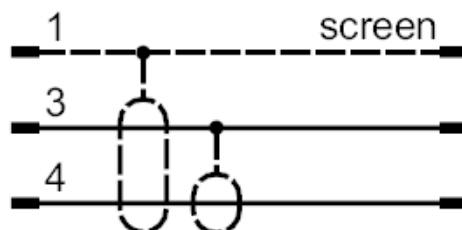
CONNECTION CABLE M12 11M



Conexión eléctrica

Cable: 11 m, negro, Ø 6 mm, apantallado; 3 x 0,25 mm²

Conexión



- | | |
|----|-----------------------|
| 1: | pantalla |
| 2: | no utilizado |
| 3: | blindaje coaxial |
| 4: | cable central coaxial |
| 5: | no utilizado |

Conexión eléctrica - Conector macho

Conector: 1 x M12, recto; bloqueo: inox (1.4305 / 303)

