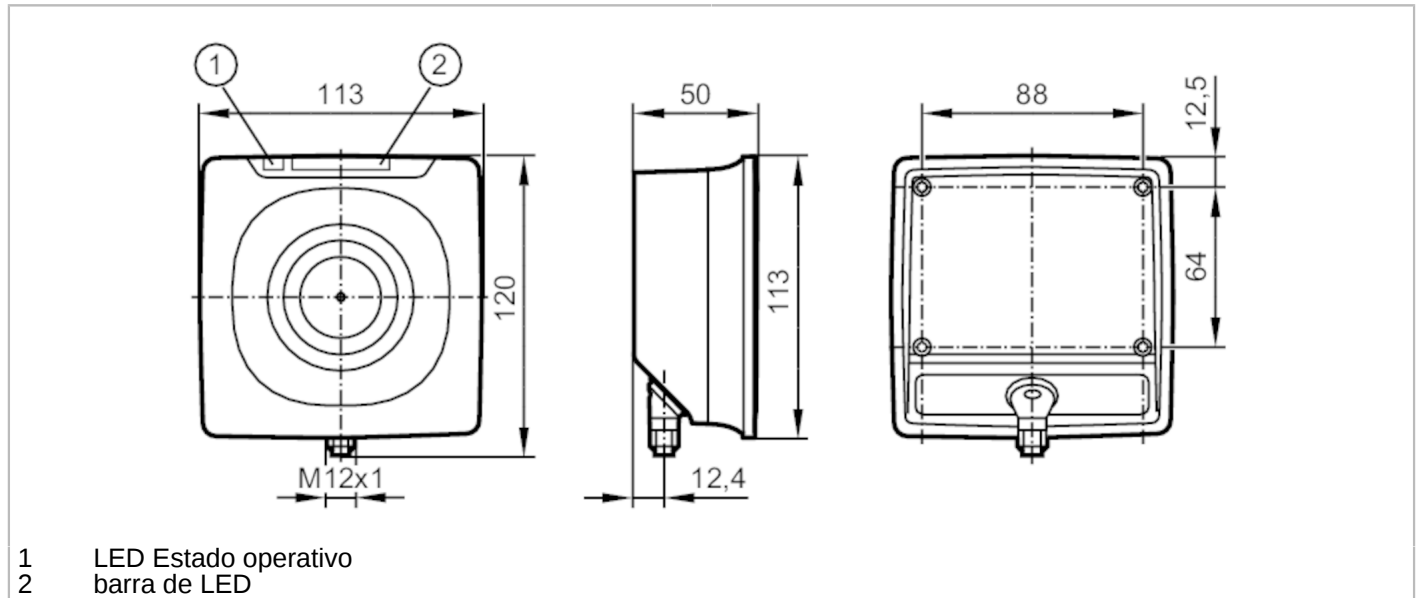


DTI600



Cabezal de lectura/escritura RFID HF

DTRHF HLRWIOUS03



Campo de aplicación

Aplicación	Detección de objetos en sistemas transportadores
Homologación de equipos radioeléctricos para	Europa; China; Singapur

Datos eléctricos

Tensión de alimentación [V]	19,2...28,8 DC
Consumo de corriente [mA]	< 150
Clase de protección	III
Frecuencia de trabajo [MHz]	13,56
Estándar RFID	ISO 15693

Rango de detección

Distancia al cabezal de lectura/escritura frontal [mm]	400		
Distancia al cabezal de lectura/escritura lateral [mm]	600		
Distancia respecto al tag [mm]	referido al ID-TAG E80384	:	< 190
	referido a la tarjeta ISO E80407	:	< 230

Interfaces

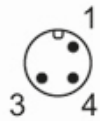
Interfaz de comunicación	IO-Link
Tipo de transmisión	COM2 (38.4 kBaud)
Revisión IO-Link	1.1
Norma SDCI	IEC 61131-9
ID de equipo IO-Link	967 d / 00 03 C7 h
Perfiles	Smart Sensor: Device Identification
Modo SIO	no
Clase de puerto de maestro requerido	A

DTI600



Cabezal de lectura/escritura RFID HF

DTRHF HLRWIOUS03

Condiciones ambientales		
Temperatura ambiente	[°C]	-20...60
Temperatura de almacenamiento	[°C]	-25...80
Grado de protección		IP 67
Homologaciones / pruebas		
CEM	EN 301489-3	
Resistencia a choques	EN 60068-2-27	40 g 6 ms / choques continuos
	EN 60068-2-27	50 g 11 ms / choque individual
Resistencia a vibraciones	EN 60068-2-6	2 g 10...150 Hz
Homologación de equipos radioeléctricos	EN 300 330-2 V2.1.1	
Datos mecánicos		
Peso	[g]	456
Dimensiones	[mm]	120 x 50 x 113
Materiales	PBT; PC; Acero inoxidable	
Indicaciones / elementos de mando		
Indicación	Disponibilidad	1 x LED, verde
		4 barra de LED, amarillo comunicación del tag
Notas		
Notas	para distancias a otros tag, véase la ficha técnica correspondiente (E803xx)	
Cantidad por pack	1 unid.	
Conexión eléctrica		
Conector: 1 x M12		
		

DTI600



Cabezal de lectura/escritura RFID HF

DTRHF HLRWIOUS03

Conexión

