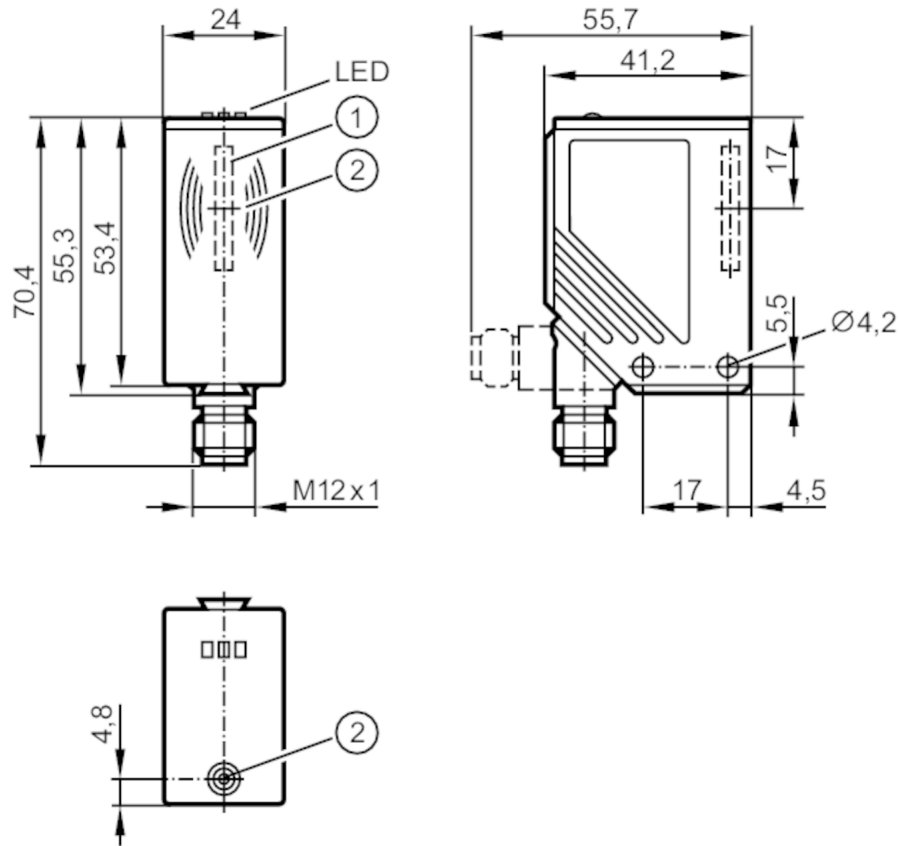


# DTA101



## Cabezal de lectura RFID con AS-Interface

DTSLF AAROASUS01



- 1 Antena integrada  
2 marca de posicionamiento del tag centro de la antena



### Campo de aplicación

Aplicación	Detección de objetos en sistemas transportadores	
Homologación de equipos radioeléctricos para	EE.UU.; Canadá; EU/RED; Australia; China; Singapur	
Nota sobre la homologación de equipos radioeléctricos	La lista de países que aplican la Directiva Europea de Equipos de Radio 2014/53/UE está disponible en "Descargas".	

### Datos eléctricos

Tensión de alimentación [V]	26,5...31,6 DC; (tensión de alimentación "supply class 2" según cULus)
Consumo de corriente [mA]	< 50
Clase de protección	III
Frecuencia de trabajo [MHz]	0,125

### Salidas

Alimentación	AS-i
--------------	------



## Cabezal de lectura RFID con AS-Interface

DTSLF AAROASUS01

Rango de detección			
Velocidad de desplazamiento [m/s]		< 0,5	
Distancia al cabezal de lectura/lectura frontal		200	
Distancia al cabezal de lectura/lectura lateral		200	
Nota sobre la distancia al cabezal de lectura/lectura	referido a	:	
	Cabezal de lectura/escritura		DTA100
	Cabezal de lectura		DTA101
Distancia al cabezal de lectura/escritura frontal [mm]		400	
Distancia al cabezal de lectura/escritura lateral [mm]		400	
Nota sobre la distancia al cabezal de lectura/escritura	referido a	:	
	Cabezal de lectura/escritura		DTA100
	Cabezal de lectura		DTA101
Distancia respecto al tag [mm]	lectura	:	≤ 20
	estático		
Interfaces			
Interfaz de comunicación		AS-i	
Condiciones ambientales			
Temperatura ambiente [°C]		-20...50	
Temperatura de almacenamiento [°C]		-25...80	
Grado de protección		IP 67	
Homologaciones / pruebas			
CEM	EN 50295		1999-03
Resistencia a choques	EN 60068-2-29		40 g 6 ms
	EN 60068-2-27		50 g 11 ms
Resistencia a vibraciones	EN 60068-2-6		20 g 10...2000 Hz
MTTF [años]		422	
Parámetros AS-i			
Configuración de E/S AS-i [hex]		7	
Código ID AS-i [hex]		3	
Certificado AS-i		71502	
Datos mecánicos			
Peso [g]		155	
Carcasa		rectangular	
Dimensiones [mm]		55 x 24 x 41	
Materiales		PA	
Indicaciones / elementos de mando			
Indicación	Tensión de alimentación		1 x LED, verde
	comunicación del tag		1 x LED, amarillo
	error en la comunicación de datos AS-i		1 x LED, rojo
Notas			
Notas	para distancias a otros tag, véase la ficha técnica correspondiente (E803xx)		
Cantidad por pack	1 unid.		

# DTA101



## Cabezal de lectura RFID con AS-Interface

DTSLF AAROASUS01

### Conexión eléctrica

Conector: 1 x M12



### Conexión

