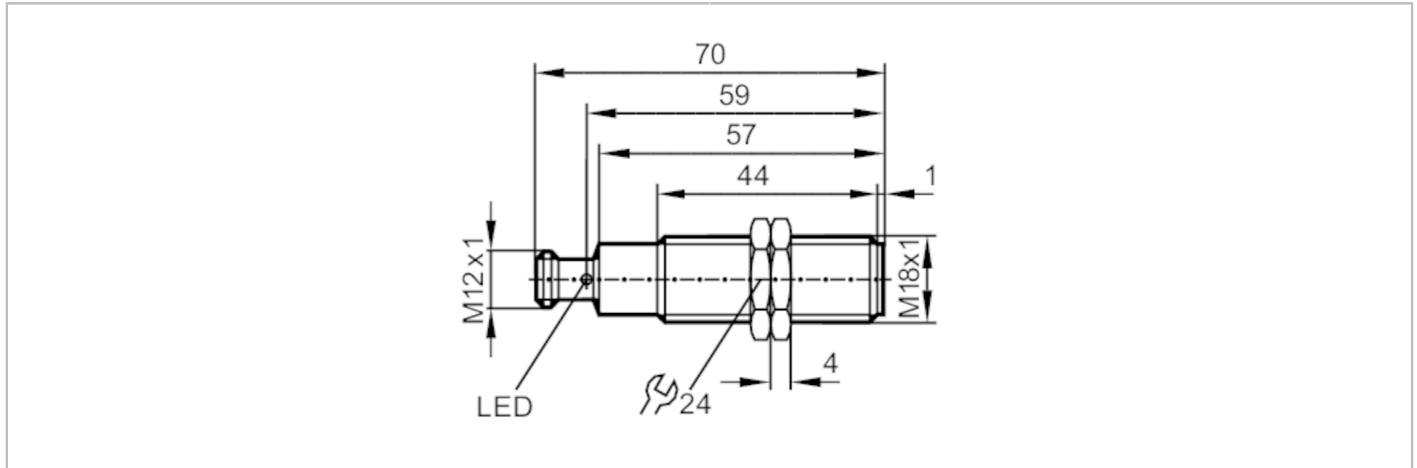


# DTM426



## Cabezal de lectura/escritura RFID con interfaz CAN y protocolo SAE J 1939

DTMHF GBRWCJUS03



### Campo de aplicación

Homologación de equipos radioeléctricos para

UE; EE.UU.; Canadá; Japón; Australia; China; Taiwán; India; Singapur; Ucrania

### Datos eléctricos

Tensión de alimentación [V]	9...32 DC
Consumo de corriente [mA]	< 50 (24 V) / < 80 (12 V)
Clase de protección	III
Frecuencia de trabajo [MHz]	13,56
Estándar RFID	ISO 15693

### Rango de detección

Distancia al cabezal de lectura/escritura frontal [mm]	100
Distancia al cabezal de lectura/escritura lateral [mm]	50
Distancia respecto al tag [mm]	≤ 18

### Interfaces

Interfaz de comunicación	CAN
CAN	
Protocolo	J1939

### Condiciones ambientales

Temperatura ambiente [°C]	-40...85
Temperatura de almacenamiento [°C]	-40...85
Grado de protección	IP 67; IP 69K

### Homologaciones / pruebas

CEM	EN 301489-3	V 1.6.1
Resistencia a choques	EN 60068-2-27	40 g 6 ms / repetidamente
	EN 60068-2-27	50 g 11 ms / no repetidamente
Resistencia a vibraciones	EN 60068-2-6	20 g 10...2000 Hz
Homologación de equipos radioeléctricos	EN 302 291-2 V1.1.1 / EN 300 330-2 V1.5.1	
MTTF [años]	475	

# DTM426



## Cabezal de lectura/escritura RFID con interfaz CAN y protocolo SAE J 1939

DTMHF GBRWCJUS03

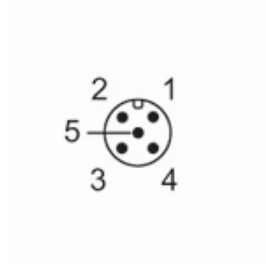
Datos mecánicos	
Peso [g]	144,5
Carcasa	Tipo con rosca
Dimensiones [mm]	M18 x 1 / L = 70
Nombre de la rosca	M18 x 1
Materiales	Carcasa: Acero inoxidable; Tapa: PPS; ventana LED: PEI

Indicaciones / elementos de mando		
Indicación	Disponibilidad	1 x LED, verde
	Comunicación CAN	1 x LED, rojo
	comunicación del tag	1 x LED, amarillo

Notas	
Cantidad por pack	1 unid.

### Conexión eléctrica

Conector: 1 x M12



1	no utilizado
2	U+
3	GND
4	CAN_H
5	CAN_L