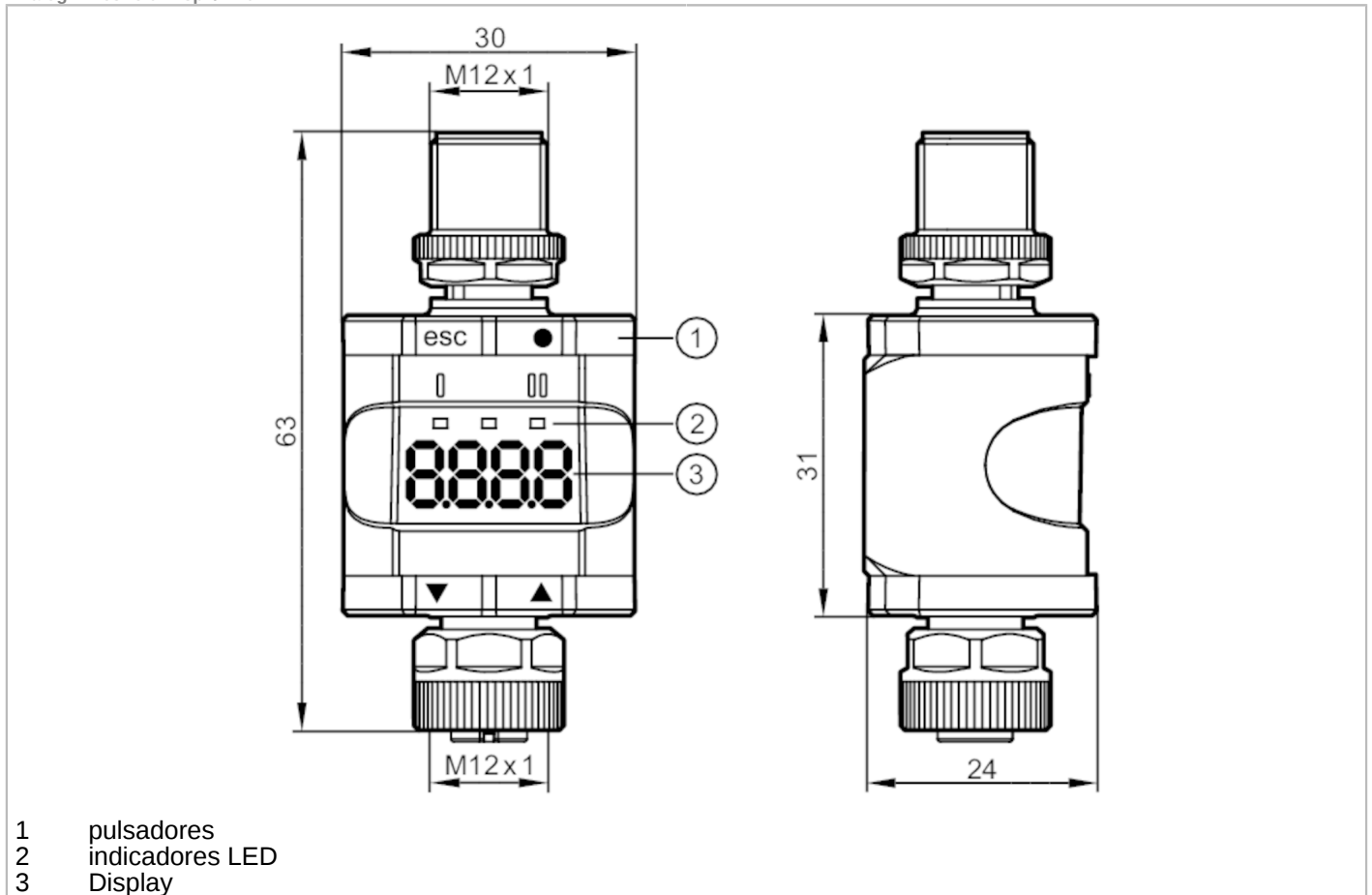


DP2200



Sistema de evaluación y pantalla para señales analógicas

Analog Threshold Displ./4-20mA



Campo de aplicación	
Aplicación	indicación descentralizada, procesamiento previo y conversión de señales analógicas
Datos eléctricos	
Tensión de alimentación [V]	18...30 DC; (según MBTS/MBTP)
Tensión nominal DC [V]	24
Consumo de corriente [mA]	30...830; (24 V DC, carga completa)
Entradas/salidas	
Número de entradas y salidas	Número de entradas analógicas: 1; Número de salidas digitales: 1
Entradas	
Alimentación del sensor en las entradas	24 V DC
Número de entradas analógicas	1
Entrada analógica de corriente [mA]	4...20



Sistema de evaluación y pantalla para señales analógicas

Analog Threshold Displ./4-20mA

Salidas	
Número de salidas digitales	1
Rango de tensión DC [V]	10...30
Función de salida	normalmente abierto / normalmente cerrado; (parametrizable)
Corriente máxima por cada salida [mA]	50
Salida analógica de corriente [mA]	4...20
Precisión de la salida analógica [%]	0,5
Resolución de la salida analógica	10 Bit
Interfaces	
Interfaz de comunicación	IO-Link
DeviceIDs compatibles	Modo de funcionamiento
	DeviceID
	predeterminado
	610
IO-Link Device	
Tipo de transmisión	COM2 (38,4 kBaud)
Revisión IO-Link	1.1
Norma SDCI	IEC 61131-9
Perfiles	Smart Sensor
Modo SIO	sí
Clase de puerto de maestro requerido	A
Datos del proceso analógicos	1
Datos del proceso binarios	1
Tiempo mínimo del ciclo de proceso [ms]	3
Condiciones ambientales	
Temperatura ambiente [°C]	-25...60
Nota sobre la temperatura ambiente	2000 m: -25...60 °C
	3000 m: -25...52 °C
	4000 m: -25...48 °C
Temperatura de almacenamiento [°C]	-25...70
Humedad relativa del aire máx. [%]	90; (con un descenso lineal de hasta el 50 % (40 °C); sin condensación)
Altura máx. sobre el nivel del mar [m]	2000
Grado de protección	IP 67
Homologaciones / pruebas	
MTTF [años]	373
Homologación UL	Número de registro UL
	E205959
Datos mecánicos	
Peso [g]	108
Dimensiones [mm]	63 x 30 x 24
Materiales	PA



Sistema de evaluación y pantalla para señales analógicas

Analog Threshold Displ./4-20mA

Indicaciones / elementos de mando		
Indicación	Estado de conmutación	LED, amarillo
	Disponibilidad	LED, verde
		pantalla con LED de 7 segmentos, rojo / verde 4 dígitos parametrizable
		Altura de los dígitos 6,8 mm
		Ancho de dígitos 3,8 mm

Accesorios	
Accesorios (opcionales)	accesorio de montaje

Notas	
Notas	Para más información, consulte el manual de instrucciones.
Cantidad por pack	1 unid.

Conexión eléctrica - Conector macho

Conector: M12; codificación: A

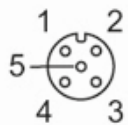


Conexión

1	L+ alimentación
2	OUT2 salida analógica
3	L- alimentación
4	OUT1 IO-Link (C/Q)

Conexión eléctrica - conector hembra

Conector: M12; codificación: A



Conexión

1	L+ Alimentación del sensor
2	4...20 mA entrada analógica
3	L- Alimentación del sensor
4	no utilizado
5	no utilizado