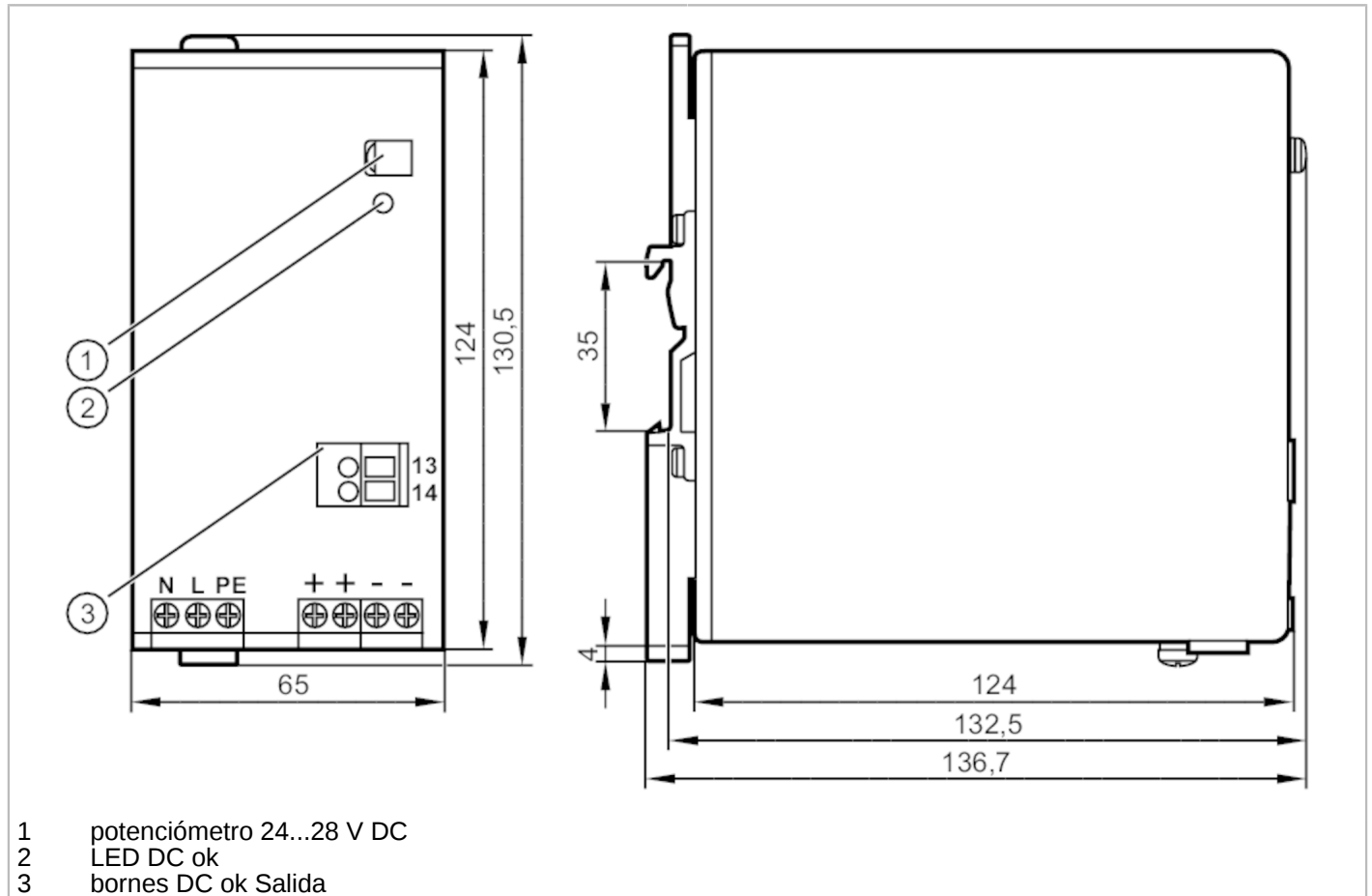


# DN4014



## Fuentes de alimentación conmutadas 24 V DC

PSU-1AC/24VDC-20A



Datos eléctricos		
Frecuencia AC	[Hz]	47...64
Tolerancia de tensión de alimentación	[%]	15...10
Tensión nominal AC	[V]	< 230
Rango de tensión de entrada AC	[V]	100...240
Tensión de salida DC	[V]	24...28
Clase de protección		I; (IEC 61140)
Protección contra sobretensión		sí; (< 32 DC)
Tensión de salida	[V]	ajustable; Tensión de salida según MBTS, MBTP
Corriente de salida máx. con la tensión de salida mín.	[A]	20
Corriente de salida máx. con la tensión de salida máx.	[A]	17,1
Corriente de salida máx. en pico, con la tensión de salida mín.	[A]	24
Corriente de salida máx. en pico, con la tensión de salida máx.	[A]	20,6



## Fuentes de alimentación conmutadas 24 V DC

PSU-1AC/24VDC-20A

Potencia de salida (permanente) [W]	480
Potencia de salida (picos) [W]	576
Nota sobre la potencia de salida (picos)	≤ 45 °C permitido de forma continua; > 45 °C < 1 minuto cada 10 minutos
Factor de potencia (tensión nominal 120 V AC / 60 Hz)	0,99
Factor de potencia (tensión nominal 230 V AC / 50 Hz)	0,95
Reserva de potencia [%]	20
Número de circuitos de salida	1
Ondulación residual máx. [mV]	50
Corriente de pico (tensión nominal 120 V AC / 60 Hz) [A]	9
Corriente de pico (tensión nominal 230 V AC / 50 Hz) [A]	7
Limitación de la corriente de irrupción	sí
Eficacia energética (tensión nominal 120 V AC / 60 Hz) [%]	92,7
Eficacia energética (tensión nominal 230 V AC / 50 Hz) [%]	94
Protección externa de entrada	≤ B-10 A / ≤ C-10 A
Reducción de potencia [W/K]	12 (60...70 °C)
Autonomía en caso de un fallo de red (tensión nominal 120 V AC / 60 Hz) [ms]	26
Autonomía en caso de un fallo de red (tensión nominal 230 V AC / 50 Hz) [ms]	26
Corriente de entrada (tensión nominal 120 V AC / 60 Hz) [A]	4,36
Corriente de entrada (tensión nominal 230 V AC / 50 Hz) [A]	2,33
Pérdida de potencia (tensión nominal 120 V AC / 60 Hz) [W]	37,8
Pérdida de potencia (tensión nominal 230 V AC / 50 Hz) [W]	30,6
Resistencia de realimentación de corriente [M]	35

### Salidas

Protección contra cortocircuitos	sí
Resistente a sobrecargas	sí
Procedimiento de sobrecarga	Hiccup Mode; en caso de sobrecarga/cortocircuito, la salida suministra continuamente corriente de forma alterna durante 2 s, y después se desconecta durante 18 s.
Tipo de señal DC-OK	Salida relé
Capacidad de resistencia señal DC-OK	60 V DC (0,3 A) / 30 V DC (1 A) / 30 V AC (0,5 A)

# DN4014



## Fuentes de alimentación conmutadas 24 V DC

PSU-1AC/24VDC-20A

Condiciones ambientales		
Temperatura ambiente	[°C]	-25...70
Nota sobre la temperatura ambiente		observar los espacios libres para la convección (véase el manual de instrucciones)
Temperatura de almacenamiento	[°C]	-40...85
Humedad relativa del aire máx.	[%]	95; (IEC 60068-2-30)
Grado de protección		IP 20; (EN 60529)
Grado de suciedad		2; (IEC 62103: suciedad conductora no permitida)
Homologaciones / pruebas		
CEM	EN 61000-6-1	
	EN 61000-6-2	
	EN 61000-6-3	
	EN 61000-6-4	
	EN 61000-3-2	clase A
Resistencia a vibraciones	IEC 60068-2-6	±1,6 mm 2...17,8 Hz / 2 g 17,8...500 Hz
Resistencia a choques	IEC 60068-2-27	30 g 6 ms / 20 g 11 ms
Corrección del factor de potencia PFC		cumplido
Datos mecánicos		
Peso	[g]	1121,5
Tipo de montaje		carril; (TH35 (EN 60715))
Dimensiones	[mm]	124 x 65 x 132,5
Materiales		chapa de acero
Indicaciones / elementos de mando		
Indicación	DC ok	1 x LED
Notas		
Notas	La conexión en serie de salidas solamente es aplicable para equipos idénticos con un máximo de 150 V DC de tensión total.	
Cantidad por pack	1 unid.	

# DN4014



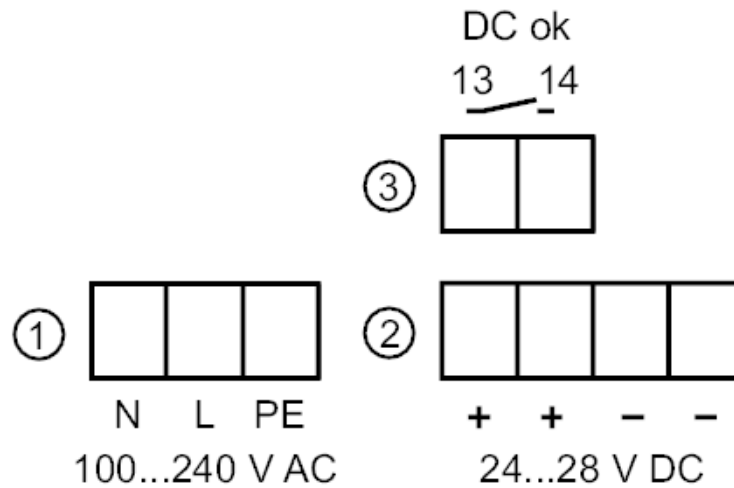
## Fuentes de alimentación conmutadas 24 V DC

PSU-1AC/24VDC-20A

### Conexión eléctrica

bornes roscados:

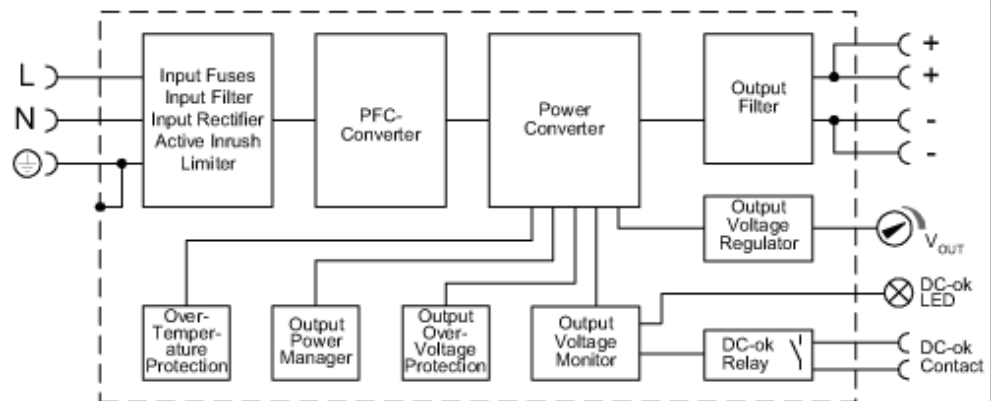
### Conexión



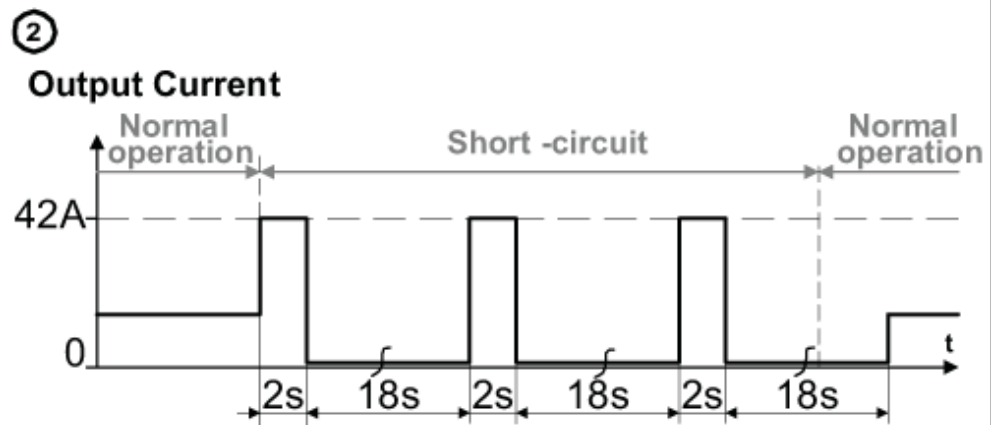
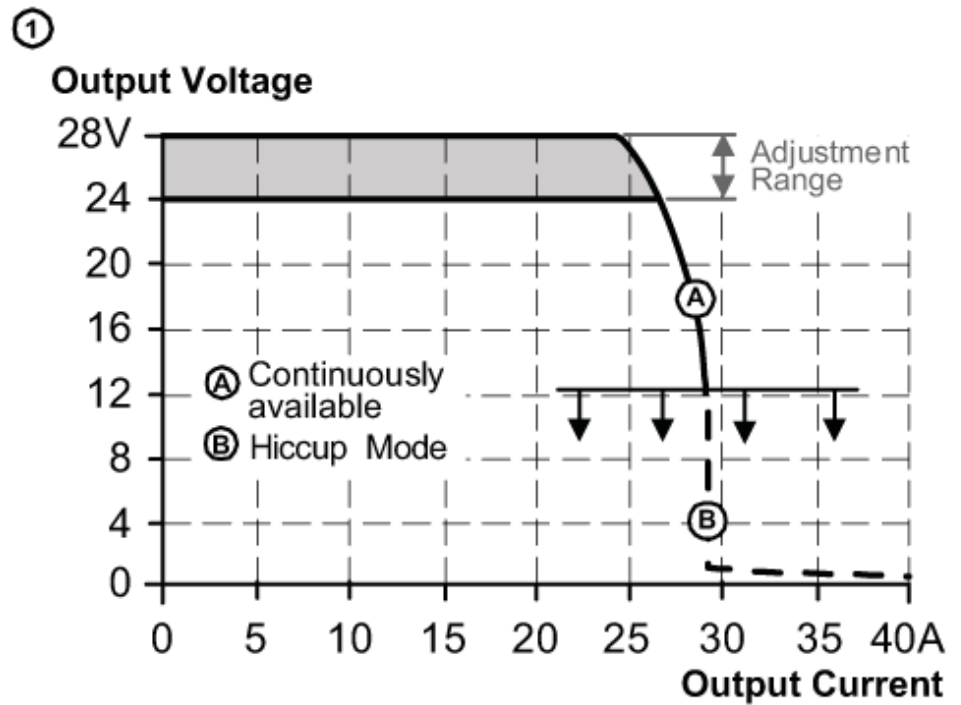
- 1: primario  
2: secundario

### Diagramas y curvas

Diagrama de bloque



características de la salida



1: características de la salida

2: Hiccup Mode

# DN4014

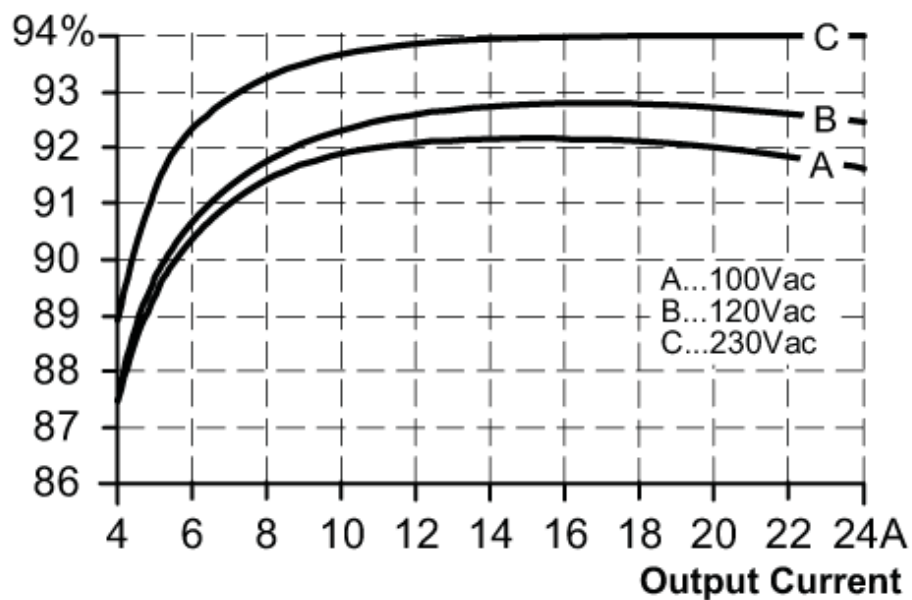


## Fuentes de alimentación conmutadas 24 V DC

PSU-1AC/24VDC-20A

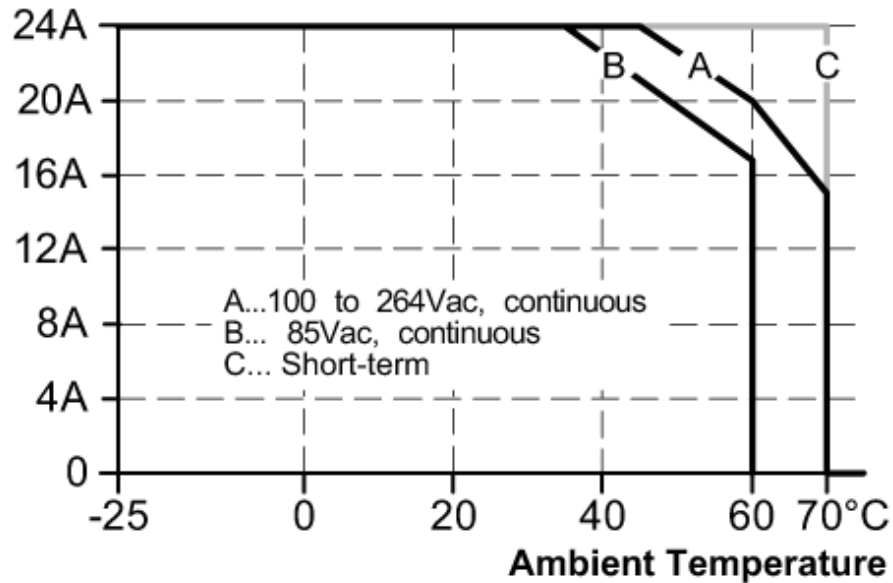
Curva característica de eficacia energética / pérdida de potencia

### Efficiency



Curva característica de reducción de potencia

### Allowed Output Current at 24V



# DN4014



## Fuentes de alimentación conmutadas 24 V DC

PSU-1AC/24VDC-20A

Curva característica de autonomía en caso de un fallo en la red

### Hold-up Time at 24V

