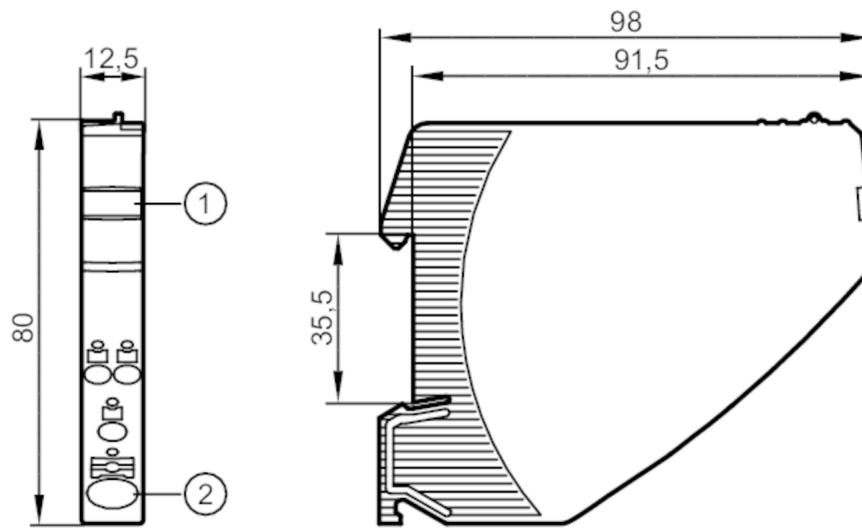


DF3100



Módulo de alimentación para el potencial de tierra

Supply Module GND/1x 10mm²



- 1 campo de rotulación
- 2 borne con resorte de empuje 24 V DC



Campo de aplicación

Versión	Módulo de alimentación GND (1 x 10 mm ²)
---------	------------------------------------------------------

Datos eléctricos

Tensión de alimentación [V]	18...30 DC
Tensión nominal DC [V]	24
Clase de protección	III
Corriente de carga máx. [A]	40

Condiciones ambientales

Temperatura ambiente [°C]	-25...60
Temperatura de almacenamiento [°C]	-40...70
Grado de protección	IP 20; (en la parte frontal)

Homologaciones / pruebas

CEM	EN 61000-6-3	emisión de perturbaciones
	EN 61000-6-2	inmunidad a perturbaciones

Datos mecánicos

Peso [g]	48,6
Tipo de montaje	montaje en carril DIN
Instrucciones de montaje	Módulos interconectables
Dimensiones [mm]	80 x 12,5 x 98,5

DF3100



Módulo de alimentación para el potencial de tierra

Supply Module GND/1x 10mm2

Conexión eléctrica

bornes con resorte de empuje:

Conexión

