

# DF2100

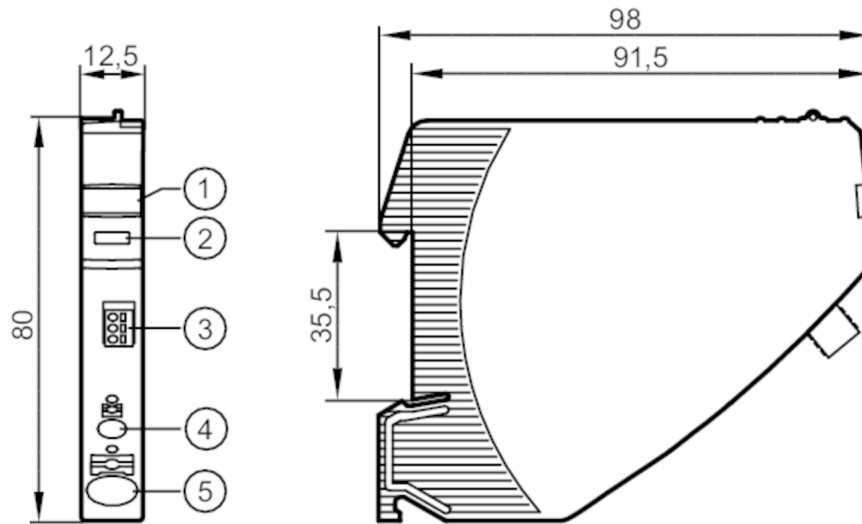


## Módulo de alimentación para fusible electrónico

Fuse/IO-Link/24VDC/Module

Artículo descatalogado

Reemplazado por el artículo: DF2101; Ya no debe ser utilizado para nuevas aplicaciones.



- 1 campo de rotulación
- 2 estado LED
- 3 bornes con resorte de empuje IO-Link
- 4 borne con resorte de empuje 0 V
- 5 borne con resorte de empuje 24 V DC



### Datos eléctricos

Tensión de alimentación [V]		según MBTS/MBTP
Tensión nominal DC [V]		24
Tensión de entrada DC [V]		19,2...30
Clase de protección		III
Protección contra inversiones de polaridad		sí
Autonomía en caso de un fallo de red (tensión nominal 24 V DC) [ms]		10
Corriente de entrada (tensión nominal 24 V DC) [A]		40
Corriente de reposo [mA]		10

### Interfaces

Interfaz de comunicación		IO-Link
Tiempo mínimo del ciclo de proceso [ms]		650

### Condiciones ambientales

Temperatura ambiente [°C]		-25...60
Temperatura de almacenamiento [°C]		-40...70
Grado de protección		IP 20; (en la parte frontal)
Grado de suciedad		2

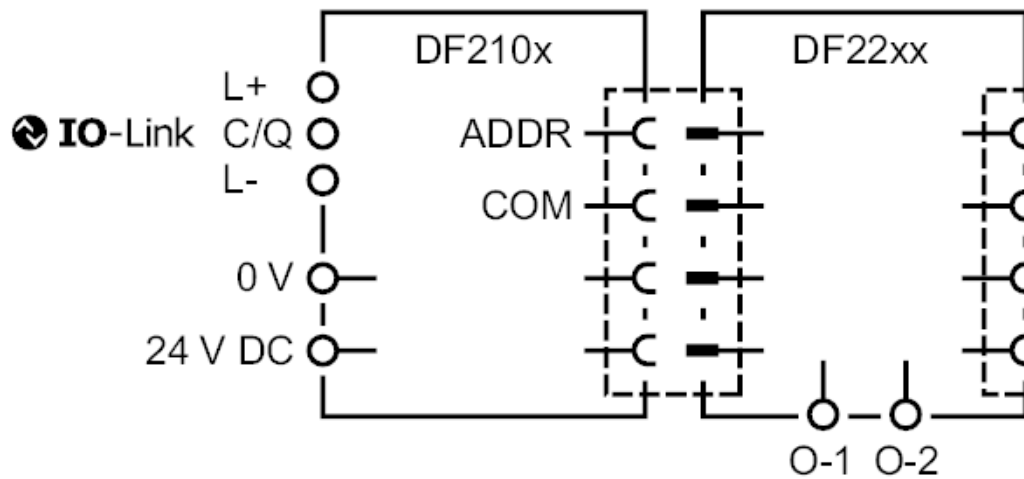
# DF2100



## Módulo de alimentación para fusible electrónico

Fuse/IO-Link/24VDC/Module

Homologaciones / pruebas		
CEM	EN 61000-6-3	emisión de perturbaciones
	EN 61000-6-2	inmunidad a perturbaciones
Datos mecánicos		
Peso	[g]	72,5
Dimensiones	[mm]	80 x 12,5 x 98
Indicaciones / elementos de mando		
Indicación	estado	1 x LED, rojo / verde / naranja
Conexión eléctrica		
bornes con resorte de empuje:		
leva/regleta de contactos:		
Conexión		



Artículo descatálogo

Reemplazado por el artículo: DF2101; Ya no debe ser utilizado para nuevas aplicaciones.