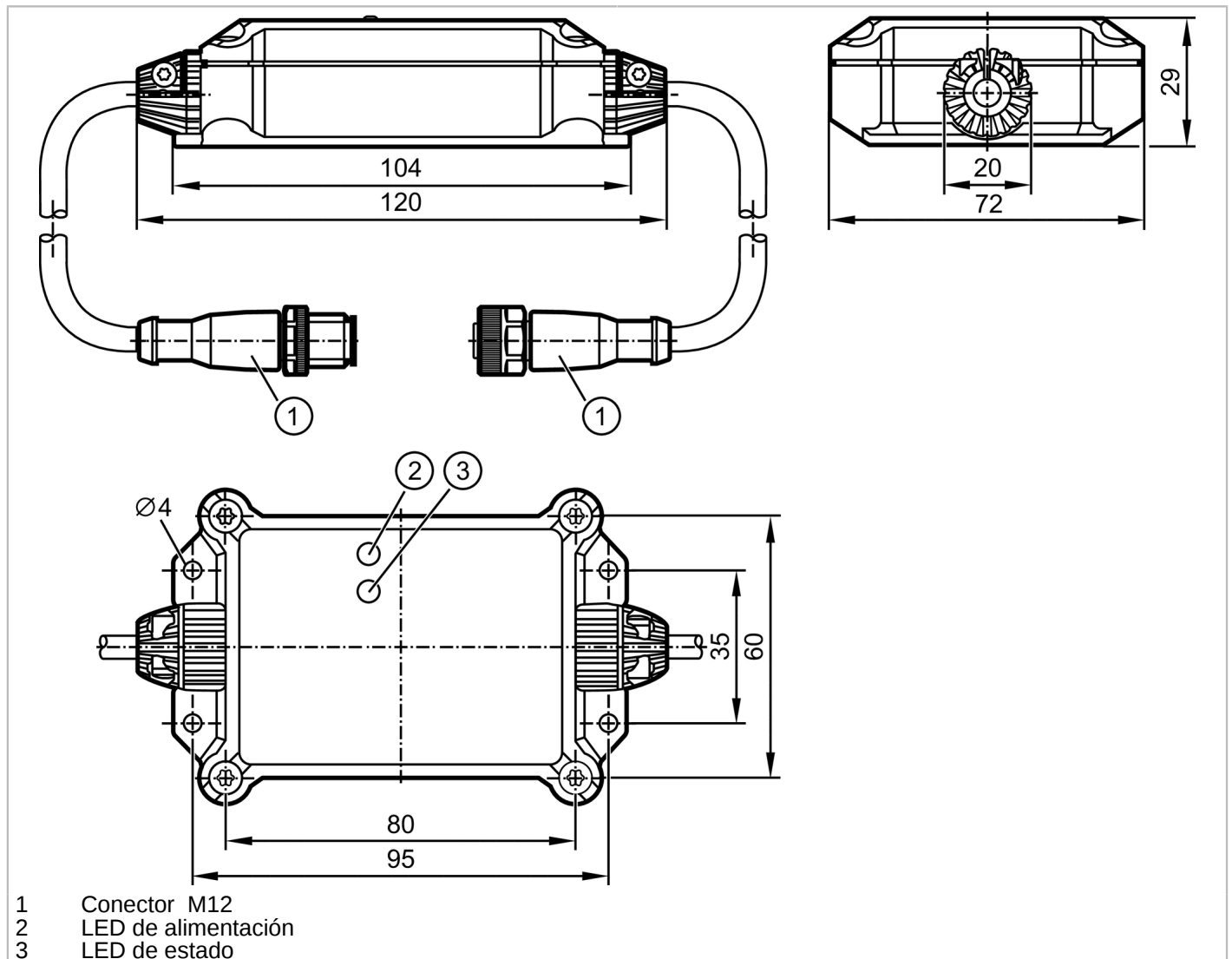


CR3121



Pasarela ISOBUS

ISOBUS Gateway/VT



Datos eléctricos

| | | |
|-------------------------|------|------------|
| Tensión de alimentación | [V] | 12...27 DC |
| Consumo de corriente | [mA] | 11...48 |

Interfaces

| | |
|--------------------------|---|
| Interfaz de comunicación | CAN |
| Número de interfaces CAN | 2 |
| Resistencia terminal | sí; (interno ; 120 Ohm; no se puede desactivar) |

CAN

| | |
|---------------------------|------------------------------------|
| Velocidad de transmisión | 250 (125...1000) kBaud |
| Interfaz | CAN Interface 2.0 A/B ISO 11898 |
| Nota sobre las interfaces | Con resistencia terminal integrada |

ISOBUS

| | |
|--------------------------|-------------------------|
| Velocidad de transmisión | 250 kBaud |
| Interfaz | CAN Interface ISO 11783 |



Pasarela ISOBUS

ISOBUS Gateway/VT

Condiciones ambientales

| | | |
|----------------------|------|----------|
| Temperatura ambiente | [°C] | -40...80 |
| Grado de protección | | IP 67 |

Datos mecánicos

| | | |
|-----------------|------|-------------------------|
| Peso | [g] | 190,1 |
| Tipo de montaje | | superficies / integrado |
| Dimensiones | [mm] | 72 x 104 x 29 |
| Materiales | | Carcasa: PA 12 negro |

Indicaciones / elementos de mando

| | | |
|------------|-------------------------|-----------------------|
| Indicación | estado | 1 x LED, verde / rojo |
| | Tensión de alimentación | 1 x LED, verde / rojo |

Hardware

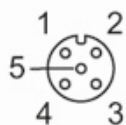
| | |
|----------------------|----------------------------|
| Procesador | ARM Cortex M4 32 bit |
| Memoria del programa | 1,5 MB Flash |
| Memoria | RAM: 320 kB FRAM: 16 kB |

Notas

| | |
|-------------------|---------|
| Cantidad por pack | 1 unid. |
|-------------------|---------|

Conexión eléctrica - CAN

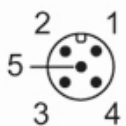
Conector: 1 x M12; codificación: A



| | |
|---|-------|
| 1 | n.c. |
| 2 | n.c. |
| 3 | n.c. |
| 4 | CAN_H |
| 5 | CAN_L |

Conexión eléctrica - ISOBUS

Conector: 1 x M12; codificación: A



CR3121



Pasarela ISOBUS

ISOBUS Gateway/VT

| | |
|---|-------|
| 1 | n.c. |
| 2 | VBB |
| 3 | GND |
| 4 | CAN_H |
| 5 | CAN_L |