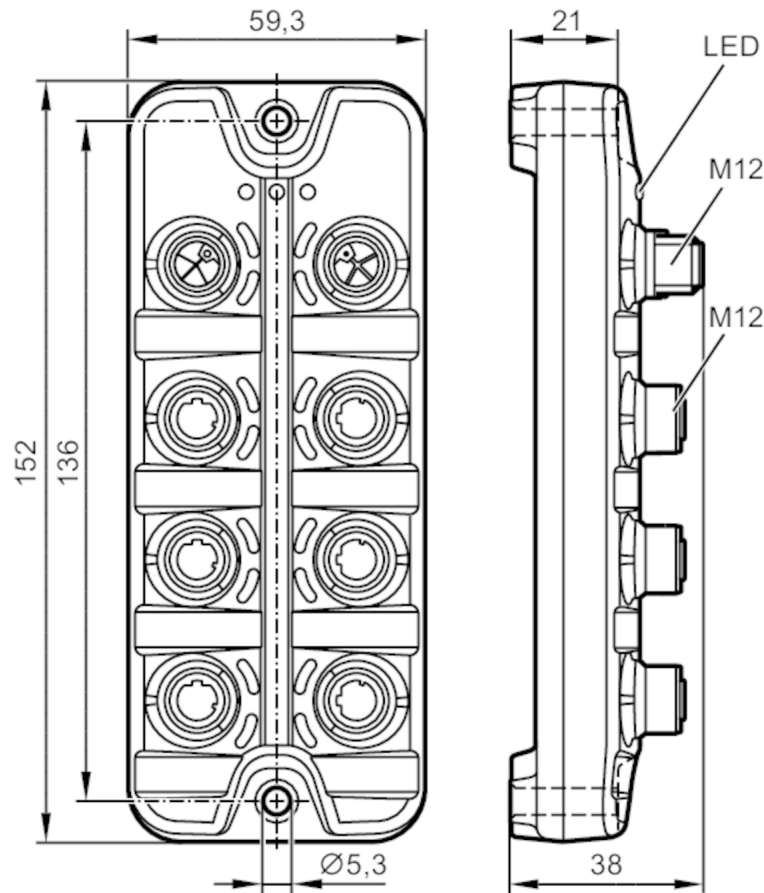


AL3151



Conmutador Ethernet

ETH Switch PFL IoT 6P IP69K



en función de la variante, algunos LED están inactivos



Campo de aplicación

Versión	switch Ethernet no administrado para aplicaciones de campo
Aplicación	para redes TCP/IP; para redes EtherNet/IP; para redes Modbus TCP
Función de alimentación en serie	alimentación de tensión

Datos eléctricos

Tensión de alimentación [V]	8...32 DC; (US; según MBTS/MBTP)
Tensión nominal DC [V]	12 / 24
Consumo de corriente [mA]	100; (US; 24 V: 50 mA)
Clase de protección	III
Resistente a inversiones de polaridad	sí

AL3151



Conmutador Ethernet

ETH Switch PFL IoT 6P IP69K

Interfaces	
Interfaz de comunicación	Ethernet
Número de interfaces Ethernet	6
Estándar de transmisión	10Base-T; 100Base-TX
Velocidad de transmisión	10 MBit/s; 100 MBit/s
Nota sobre las interfaces	tipo de tratamiento: almacenar y reenviar
	polaridad automática
	negociación automática
	auto MDI-X
	QoS (calidad de servicio): IEEE 802.1p, IEEE 802.1Q
	colas de espera prioritarias: 4
	tamaño de tabla MAC: 2000 direcciones
	transmisión: LLDP, PTCP 01:80:C2:00:00:0E
Condiciones ambientales	
Temperatura ambiente [°C]	-25...70
Temperatura de almacenamiento [°C]	-25...85
Humedad relativa del aire máx. [%]	90
Altura máx. sobre el nivel del mar [m]	4000
Grado de protección	IP 65; IP 66; IP 67; IP 69K; (funcionamiento con tapones de protección de acero inoxidable: IP 69K)
Grado de suciedad	2



Conmutador Ethernet

ETH Switch PFL IoT 6P IP69K

Homologaciones / pruebas		
CEM	UN/ECE-R10 Emisión de perturbaciones e inmunidad a perturbaciones:	100 V/m
	DIN EN 61000-6-2 ESD	
	DIN EN 61000-6-4 Burst	
	ISO 7637-2 impulso 1	Grado de severidad 4 / Estado de funcionamiento C (12 V)
	ISO 7637-2 impulso 2a	Grado de severidad 4 / Estado de funcionamiento A (12 V)
	ISO 7637-2 impulso 2b	Grado de severidad 4 / Estado de funcionamiento C (12 V)
	ISO 7637-2 impulso 3a	Grado de severidad 4 / Estado de funcionamiento A (12 V)
	ISO 7637-2 impulso 3b	Grado de severidad 4 / Estado de funcionamiento A (12 V)
	ISO 7637-2 impulso 4	Grado de severidad 4 / Estado de funcionamiento A (12 V)
	ISO 7637-2 impulso 5a	Grado de severidad 3 / Estado de funcionamiento A (12 V)
	ISO 7637-2 impulso 1	Grado de severidad 4 / Estado de funcionamiento C (24 V)
	ISO 7637-2 impulso 2a	Grado de severidad 4 / Estado de funcionamiento A (24 V)
	ISO 7637-2 impulso 2b	Grado de severidad 4 / Estado de funcionamiento C (24 V)
	ISO 7637-2 impulso 3a	Grado de severidad 4 / Estado de funcionamiento A (24 V)
	ISO 7637-2 impulso 3b	Grado de severidad 4 / Estado de funcionamiento A (24 V)
	ISO 7637-2 impulso 4	Grado de severidad 4 / Estado de funcionamiento A (24 V)
Resistencia a choques	DIN EN 60068-2-27	
Cambios rápidos de temperatura	EN 60068-2-30	
	EN 60068-2-78	
	EN 60068-2-52	
Resistencia a vibraciones	DIN EN 60068-2-64	
	DIN EN 60068-2-6	
	EN 60068-2-27	
Datos mecánicos		
Peso [g]	318,1	
Materiales	Carcasa: PA gris; conector hembra: inox (1.4404 / 316L)	
Material de la junta	EPDM	
Accesorios		
Componentes incluidos	Tapón de protección: 1 x M12, Acero inoxidable, E12542	
Notas		
Notas	Para más información, consulte el manual de instrucciones.	
Cantidad por pack	1 unid.	
Conexión eléctrica - Ethernet		
Conector: 6 x M12; Junta de estanqueidad: EPDM		

AL3151



Conmutador Ethernet

ETH Switch PFL IoT 6P IP69K



X1...X6

1	TX +
2	RX +
3	TX -
4	RX -
5	n.c.

Conexión eléctrica - alimentación de tensión IN

Conector: 1 x M12



XD1

1	+ 24 V DC (US)
2	GND (UA)
3	GND (US)
4	+ 24 V DC (UA)
5	FE

Conexión eléctrica - alimentación de tensión OUT

Conector: 1 x M12; Junta de estanqueidad: EPDM



AL3151



Conmutador Ethernet

ETH Switch PFL IoT 6P IP69K

XD2

1	+ 24 V DC (US)
2	GND (UA)
3	GND (US)
4	+ 24 V DC (UA)
5	FE