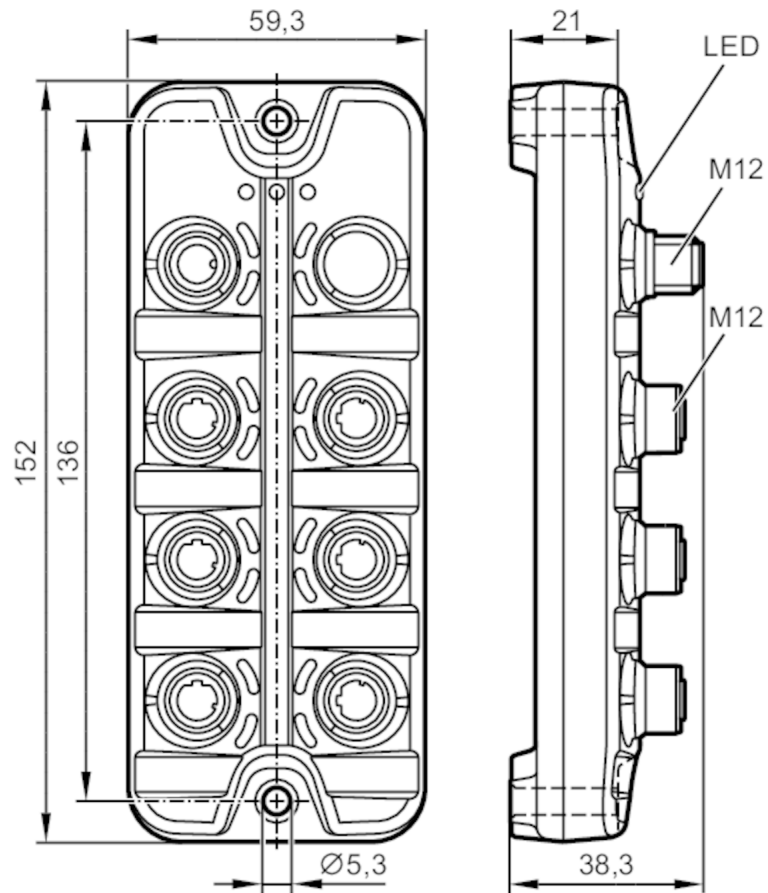


# AL3050



## Conmutador Ethernet

ETH Switch SL IoT 6P IP67



en función de la variante, algunos LED están inactivos



### Campo de aplicación

Versión	switch Ethernet no administrado para aplicaciones de campo
Aplicación	para redes TCP/IP; para redes EtherNet/IP; para redes Modbus TCP

### Datos eléctricos

Tensión de alimentación [V]	8...32 DC; (US; según MBTS/MBTP)
Tensión nominal DC [V]	12 / 24
Consumo de corriente [mA]	100; (US; 24 V: 50 mA)
Clase de protección	III
Resistente a inversiones de polaridad	sí

# AL3050



## Conmutador Ethernet

ETH Switch SL IoT 6P IP67

Interfaces	
Interfaz de comunicación	Ethernet
Número de interfaces Ethernet	6
Estándar de transmisión	10Base-T; 100Base-TX
Velocidad de transmisión	10 MBit/s; 100 MBit/s
Nota sobre las interfaces	tipo de tratamiento: almacenar y reenviar
	polaridad automática
	negociación automática
	auto MDI-X
	QoS (calidad de servicio): IEEE 802.1p, IEEE 802.1Q
	colas de espera prioritarias: 4
	tamaño de tabla MAC: 2000 direcciones
	transmisión: LLDP, PTCP 01:80:C2:00:00:0E
Condiciones ambientales	
Temperatura ambiente [°C]	-25...70
Temperatura de almacenamiento [°C]	-25...85
Humedad relativa del aire máx. [%]	90
Altura máx. sobre el nivel del mar [m]	4000
Grado de protección	IP 65; IP 66; IP 67
Grado de suciedad	2



## Conmutador Ethernet

ETH Switch SL IoT 6P IP67

Homologaciones / pruebas		
CEM	UN/ECE-R10 Emisión de perturbaciones e inmunidad a perturbaciones:	100 V/m
	DIN EN 61000-6-2 ESD	
	DIN EN 61000-6-4 Burst	
	ISO 7637-2 impulso 1	Grado de severidad 4 / Estado de funcionamiento C (12 V)
	ISO 7637-2 impulso 2a	Grado de severidad 4 / Estado de funcionamiento A (12 V)
	ISO 7637-2 impulso 2b	Grado de severidad 4 / Estado de funcionamiento C (12 V)
	ISO 7637-2 impulso 3a	Grado de severidad 4 / Estado de funcionamiento A (12 V)
	ISO 7637-2 impulso 3b	Grado de severidad 4 / Estado de funcionamiento A (12 V)
	ISO 7637-2 impulso 4	Grado de severidad 4 / Estado de funcionamiento A (12 V)
	ISO 7637-2 impulso 5a	Grado de severidad 3 / Estado de funcionamiento A (12 V)
	ISO 7637-2 impulso 1	Grado de severidad 4 / Estado de funcionamiento C (24 V)
	ISO 7637-2 impulso 2a	Grado de severidad 4 / Estado de funcionamiento A (24 V)
	ISO 7637-2 impulso 2b	Grado de severidad 4 / Estado de funcionamiento C (24 V)
	ISO 7637-2 impulso 3a	Grado de severidad 4 / Estado de funcionamiento A (24 V)
	ISO 7637-2 impulso 3b	Grado de severidad 4 / Estado de funcionamiento A (24 V)
	ISO 7637-2 impulso 4	Grado de severidad 4 / Estado de funcionamiento A (24 V)
Resistencia a choques	DIN EN 60068-2-27	
Cambios rápidos de temperatura	EN 60068-2-30	
	EN 60068-2-78	
	EN 60068-2-52	
Resistencia a vibraciones	DIN EN 60068-2-64	
	DIN EN 60068-2-6	
	EN 60068-2-27	
Datos mecánicos		
Peso [g]	296,6	
Materiales	Carcasa: PA; conector hembra: latón niquelado	
Material de la junta	FKM	
Notas		
Notas	Para más información, consulte el manual de instrucciones.	
Cantidad por pack	1 unid.	
Conexión eléctrica - Ethernet		
Conector: 6 x M12; Junta de estanqueidad: FKM		

# AL3050



## Conmutador Ethernet

ETH Switch SL IoT 6P IP67



### X01...X06

1	TX +
2	RX +
3	TX -
4	RX -
5	no utilizado

### Conexión eléctrica - alimentación de tensión

Conector: 1 x M12



### X31

1	+ 24 V DC (US)
2	no utilizado
3	GND (US)
4	no utilizado