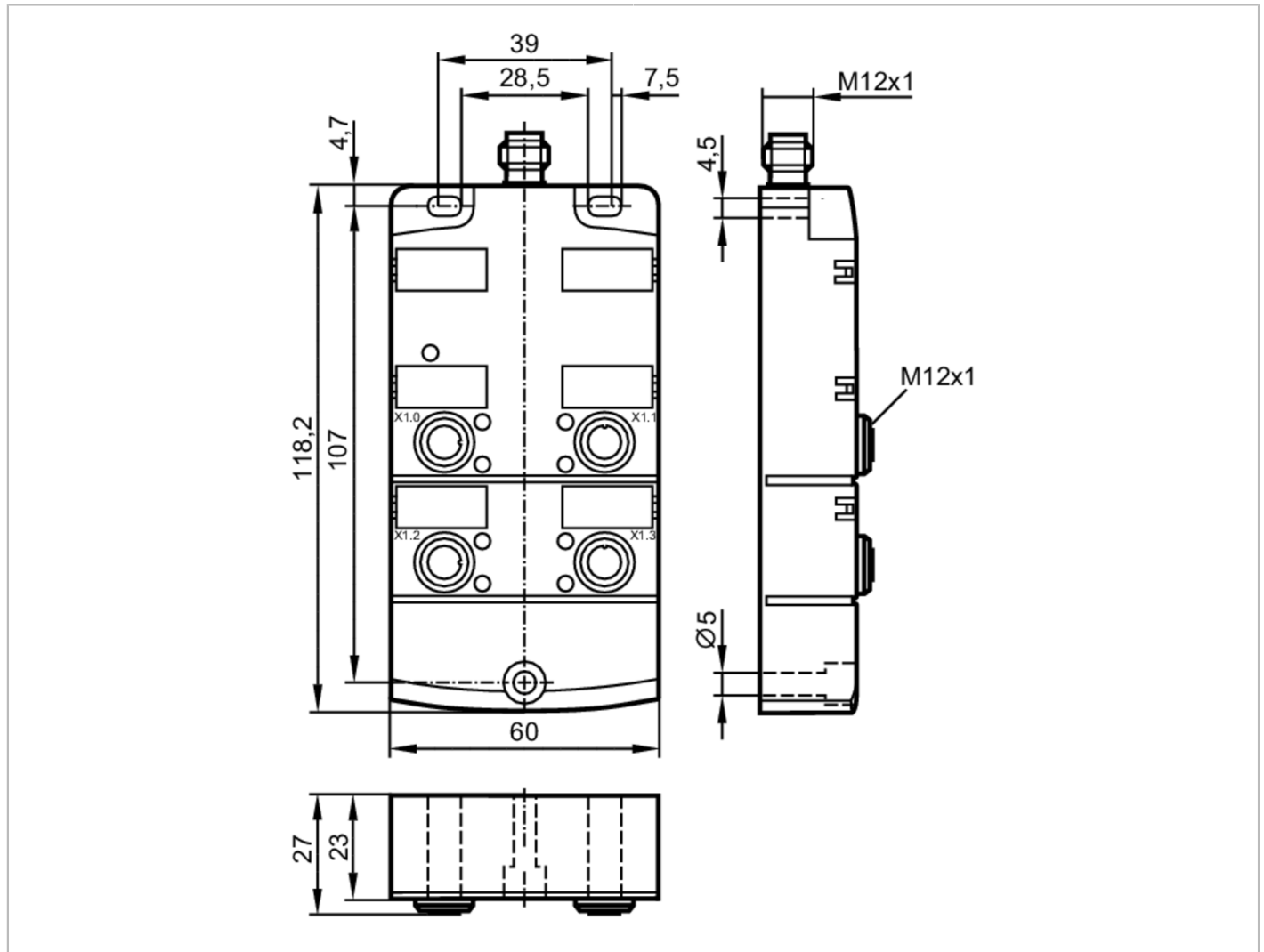


# AL2400



## Módulo CompactLine IO-Link

IO-Link module 4 x 2 DI IP 67



Datos eléctricos		
Tensión de alimentación	[V]	18...30 DC; ("supply class 2" según cULus)
Consumo de corriente	[mA]	< 50
Alimentación del sensor US		
Corriente máxima por cada puerto	[A]	0,1
Entradas/salidas		
Número de entradas y salidas		Número de entradas digitales: 8



## Módulo CompactLine IO-Link

IO-Link module 4 x 2 DI IP 67

Entradas		
Número de entradas digitales		8; (4 x 2)
Conexión de las entradas digitales		PNP
Alimentación del sensor en las entradas		IO-Link
Limitación de corriente de entrada	[mA]	15
Corriente de entrada alta	[mA]	6...10
Corriente de entrada baja	[mA]	0...2
Nivel de conmutación mín. señal alta	[V]	11
Resistencia a cortocircuitos de las entradas digitales		sí
Interfaces		
Interfaz de comunicación	IO-Link	
DeviceIDs compatibles	Modo de funcionamiento predeterminado	DeviceID 554
IO-Link Device		
Tipo de transmisión	COM2 (38,4 kBaud)	
Revisión IO-Link	1.1	
Norma SDCI	IEC 61131-9	
Modo SIO	no	
Datos del proceso analógicos	1	
Datos del proceso binarios	12	
Tiempo mínimo del ciclo de proceso	[ms]	2,9
Condiciones ambientales		
Temperatura ambiente	[°C]	-25...70
Grado de protección		IP 67
Homologaciones / pruebas		
CEM	EN 61000-6-2	
	EN 61000-6-3	
	IEC 61131-9	
Datos mecánicos		
Peso	[g]	300
Materiales	PA; conector hembra: latón niquelado; Junta tórica: FKM	
Material de la junta	FKM	
Indicaciones / elementos de mando		
Indicación	Disponibilidad	LED, verde
	errores	LED, rojo
	función	LED, amarillo
Accesorios		
Accesorios (opcionales)	casquillo de refuerzo de inox, para montaje en caso de fuertes cargas mecánicas, E70402	



## Módulo CompactLine IO-Link

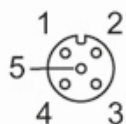
IO-Link module 4 x 2 DI IP 67

### Notas

Notas	Solo para uso en aplicaciones NFPA 79
	El equipo debe ser utilizado según la especificación IO-Link V1.1.2.
	La longitud máxima del cable IO-Link es 20 m.
Cantidad por pack	1 unid.

### Conexión eléctrica - Conexión de proceso

Conector: M12; Junta de estanqueidad: FKM



Entradas X1.0...X1.3

1	Alimentación del sensor +24 V
2	IN 2
3	Alimentación del sensor 0 V
4	IN 1
5	no utilizado

### Conexión eléctrica - IO-Link

Conector: M12



1	UB +
2	no utilizado
3	UB -
4	IO-Link