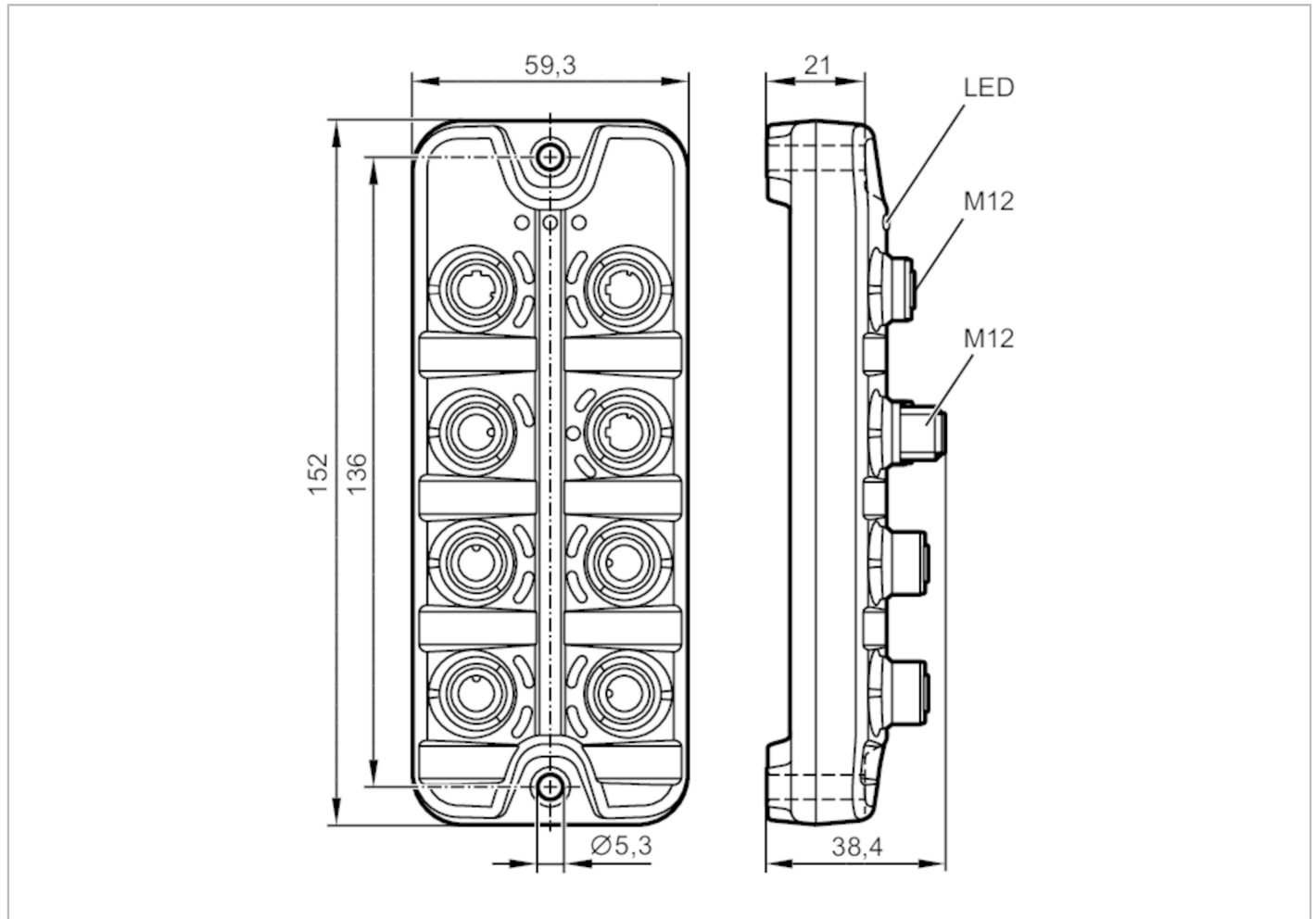


AL1330



Maestro IO-Link con interfaz EtherCAT

IO-Link Master DL EC 4P IP67



Campo de aplicación	
Aplicación	Módulos de E/S para aplicaciones de campo
Función de alimentación en serie	interfaz de bus de campo
Datos eléctricos	
Tensión de alimentación [V]	20...30 DC; (US; según MBTS/MBTP)
Consumo de corriente [mA]	300...3900; (US)
Clase de protección	III
Alimentación del sensor US	
Corriente máxima total [A]	3,6
Entradas/salidas	
Número total de entradas y salidas	8; (configurable)
Número de entradas y salidas	Número de entradas digitales: 8; Número de salidas digitales: 4



Maestro IO-Link con interfaz EtherCAT

IO-Link Master DL EC 4P IP67

Entradas	
Número de entradas digitales	8; (IO-Link Port Class A: 4 x 2)
Punto de conmutación alto [V]	11...30
Punto de conmutación bajo [V]	0...5
Resistencia a cortocircuitos de las entradas digitales	sí
Salidas	
Número de salidas digitales	4; (IO-Link Port Class A: 4 x 1)
Corriente máxima por cada salida [mA]	300
Protección contra cortocircuitos	sí
Interfaces	
Interfaz de comunicación	Ethernet; IO-Link
Ethernet - EtherCAT	
Estándar de transmisión	10Base-T; 100Base-TX
Velocidad de transmisión	10; 100
Protocolo	EtherCAT
Valores por defecto	dirección MAC: véase etiqueta
Nota sobre las interfaces	AoE (ADS over EtherCAT) CoE (CANopen over EtherCAT)
Ethernet - Internet of Things	
Estándar de transmisión	10Base-T; 100Base-TX
Velocidad de transmisión	10; 100
Protocolo	MQTT JSON
Valores por defecto	Dirección IP: 169.254.x.x máscara de subred: 255.255.0.0 dirección IP de la puerta de enlace: 0.0.0.0 dirección MAC: véase etiqueta
Nota sobre las interfaces	Protocolo de seguridad: HTTPS
IO-Link Master	
Tipo de transmisión	COM1 (4,8 kBaud); COM2 (38,4 kBaud); COM3 (230,4 kBaud)
Revisión IO-Link	1.1
Número de puertos clase A	4
Condiciones ambientales	
Temperatura ambiente [°C]	-25...60
Temperatura de almacenamiento [°C]	-25...85
Humedad relativa del aire máx. [%]	90
Grado de protección	IP 65; IP 66; IP 67
Grado de suciedad	2



Maestro IO-Link con interfaz EtherCAT

IO-Link Master DL EC 4P IP67

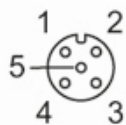
Homologaciones / pruebas		
CEM	EN 61000-6-2	
	EN 61000-6-4	
Resistencia a choques	DIN EN 60068-2-27	
Resistencia a vibraciones	DIN EN 60068-2-64 2009-04	
	DIN EN 60068-2-6 2008-10	
MTTF [años]		95

Datos mecánicos		
Peso [g]		302,5
Materiales	Carcasa: PA; conector hembra: latón niquelado	
Material de la junta	FKM	

Notas		
Notas	Para más información, consulte el manual de instrucciones.	
Cantidad por pack	1 unid.	

Conexión eléctrica - Conexión de proceso

Conector: M12; Junta de estanqueidad: FKM



IO-Link Port Class A X01...X04

1	Alimentación del sensor (US) L+
2	Entrada digital
3	Alimentación del sensor (US) L-
4	C/Q IO-Link
5	no utilizado

Conexión eléctrica - Ethernet

Conector: M12; Junta de estanqueidad: FKM





Maestro IO-Link con interfaz EtherCAT

IO-Link Master DL EC 4P IP67

EtherCAT X21, X22

1	TX +
2	RX +
3	TX -
4	RX -
5	no utilizado

IoT X23

1	TX +
2	RX +
3	TX -
4	RX -
5	no utilizado

Conexión eléctrica - alimentación de tensión

Conector: M12



X31

1	+ 24 V DC (US)
2	no utilizado
3	GND (US)
4	no utilizado