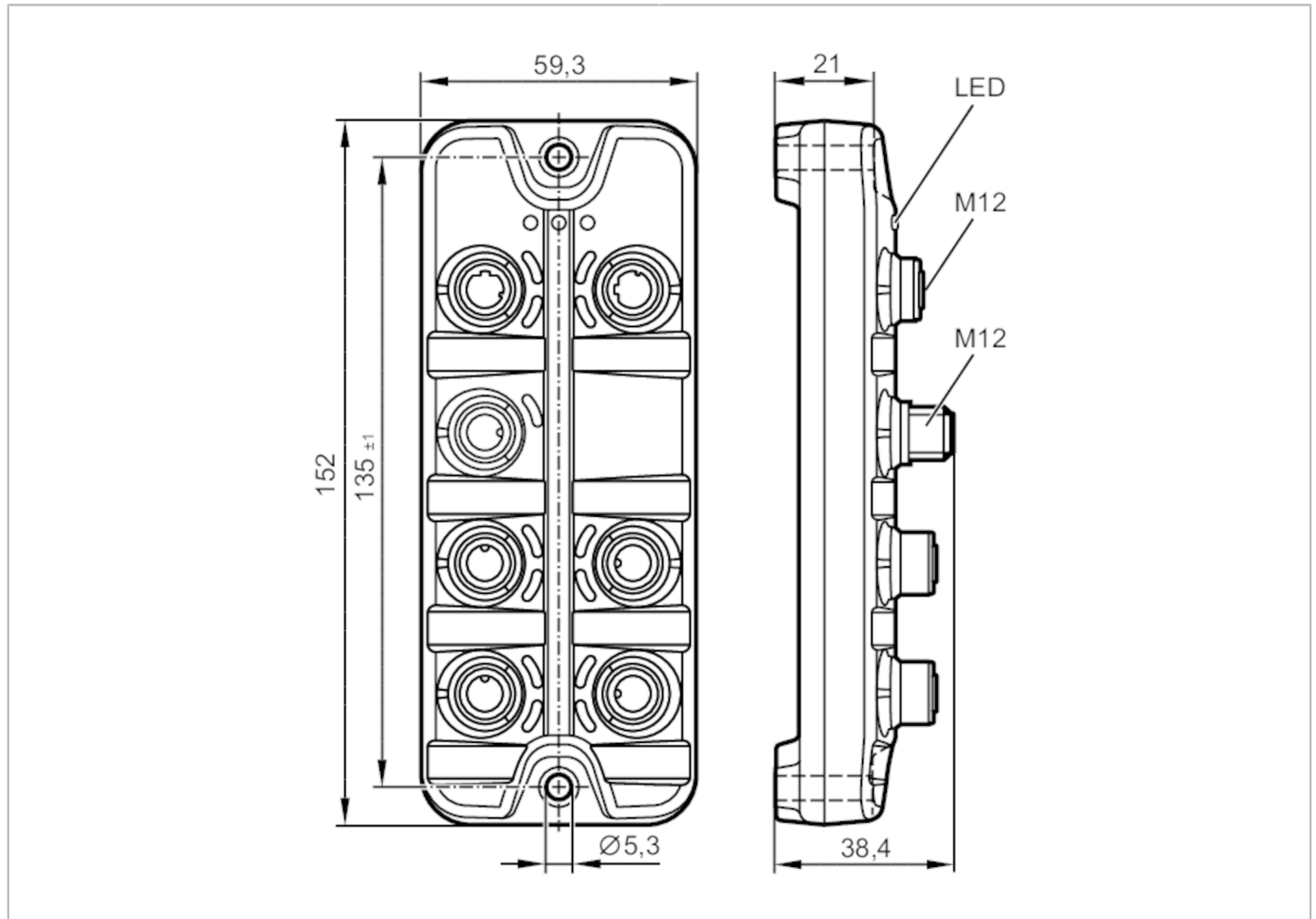




## Maestro IO-Link con interfaz EtherNet/IP

IO-Link Master SL EIP 4P IP69K



| Campo de aplicación                |   |
|------------------------------------|---|
| Aplicación                         | aplicaciones asépticas; Módulos de E/S para aplicaciones de campo |
| Función de alimentación en serie   | interfaz de bus de campo  |
| Datos eléctricos                   |   |
| Tensión de alimentación [V]        | 20...30 DC; (US ; según MBTS/MBTP)                                |
| Consumo de corriente [mA]          | 300...3900; (US)  |
| Clase de protección                | III   |
| Alimentación del sensor US         |   |
| Corriente máxima total [A]         | 3,6   |
| Entradas/salidas                   |   |
| Número total de entradas y salidas | 8; (configurable)   |
| Número de entradas y salidas       | Número de entradas digitales: 8; Número de salidas digitales: 4   |
| Entradas                           |   |
| Número de entradas digitales       | 8; (IO-Link Port Class A: 4 x 2)                                  |
| Punto de conmutación alto [V]      | 11...30   |



## Maestro IO-Link con interfaz EtherNet/IP

IO-Link Master SL EIP 4P IP69K

|  |   |                         |
|--|---|-------------------------|
| Punto de conmutación bajo [V]                          | 0...5   |                         |
| Resistencia a cortocircuitos de las entradas digitales | sí  |                         |
| <b>Salidas</b>   |   |                         |
| Número de salidas digitales                            | 4; (IO-Link Port Class A: 4 x 1)  |                         |
| Corriente máxima por cada salida [mA]                  | 300   |                         |
| Protección contra cortocircuitos                       | sí  |                         |
| <b>Interfaces</b>                                      |   |                         |
| Interfaz de comunicación                               | Ethernet; IO-Link   |                         |
| <b>Ethernet - EtherNet/IP</b>                          |   |                         |
| Estándar de transmisión                                | 10Base-T; 100Base-TX  |                         |
| Velocidad de transmisión                               | 10 MBit/s; 100 MBit/s   |                         |
| Protocolo  | EtherNet/IP   |                         |
| Valores por defecto                                    | Dirección IP: 192.168.1.250   |                         |
|  | máscara de subred: 255.255.255.0  |                         |
|  | dirección IP de la puerta de enlace: 0.0.0.0  |                         |
|  | dirección MAC: véase etiqueta   |                         |
| Nota sobre las interfaces                              | DHCP, BOOTP, static   |                         |
|  | DLR (Device Level Ring)   |                         |
|  | Topologías de red admitidas: línea<br>anillo  |                         |
| <b>IO-Link Master</b>                                  |   |                         |
| Tipo de transmisión                                    | COM1 (4,8 kBaud); COM2 (38,4 kBaud); COM3 (230,4 kBaud)   |                         |
| Revisión IO-Link                                       | 1.1   |                         |
| Número de puertos clase A                              | 4   |                         |
| <b>Condiciones ambientales</b>                         |   |                         |
| Temperatura ambiente [°C]                              | -25...60  |                         |
| Temperatura de almacenamiento [°C]                     | -25...85  |                         |
| Humedad relativa del aire máx. [%]                     | 90  |                         |
| Grado de protección                                    | IP 65; IP 66; IP 67; IP 69K; (funcionamiento con tapones de protección de acero inoxidable: IP 69K) |                         |
| Grado de protección (NEMA 250)                         | 6P  |                         |
| Grado de suciedad                                      | 2   |                         |
| Fluidos químicos                                       | ISO 16750-5   | HLP, CC, DB, DC, DD, CA |
|  | NEMA 250 5.13.1   | AA                      |
| <b>Homologaciones / pruebas</b>                        |   |                         |
| CEM  | EN 61000-6-2  |                         |
|  | EN 61000-6-4  |                         |
| Resistencia a choques                                  | DIN EN 60068-2-27   |                         |
| Resistencia a vibraciones                              | DIN EN 60068-2-64 2009-04   |                         |
|  | DIN EN 60068-2-6 2008-10  |                         |
| MTTF [años]  | 96  |                         |



## Maestro IO-Link con interfaz EtherNet/IP

IO-Link Master SL EIP 4P IP69K

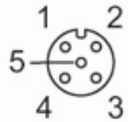
| Datos mecánicos      |   |
|----------------------|---|
| Peso [g]             | 273   |
| Materiales           | Carcasa: PA gris; conector hembra: inox (1.4404 / 316L) |
| Material de la junta | EPDM  |

| Accesorios            |  |
|-----------------------|--|
| Componentes incluidos | Tapón de protección: 1 x M12, Acero inoxidable, E12542 |

| Notas             |  |
|-------------------|--|
| Notas             | Para más información, consulte el manual de instrucciones. |
| Cantidad por pack | 1 unid.  |

### Conexión eléctrica - Conexión de proceso

Conector: M12; codificación: A; Junta de estanqueidad: EPDM



### IO-Link Port Class A X01...X04

|   |                                 |
|---|---------------------------------|
| 1 | Alimentación del sensor (US) L+ |
| 2 | Entrada digital                 |
| 3 | Alimentación del sensor (US) L- |
| 4 | C/Q IO-Link                     |
| 5 | no utilizado                    |

### Conexión eléctrica - Ethernet

Conector: M12; codificación: D; Junta de estanqueidad: EPDM



### IN / OUT X21, X22

|   |              |
|---|--------------|
| 1 | TX +         |
| 2 | RX +         |
| 3 | TX -         |
| 4 | RX -         |
| 5 | no utilizado |



## Maestro IO-Link con interfaz EtherNet/IP

IO-Link Master SL EIP 4P IP69K

### Conexión eléctrica - alimentación de tensión

Conector: M12; codificación: A



#### X31

|   |                |
|---|----------------|
| 1 | + 24 V DC (US) |
| 2 | no utilizado   |
| 3 | GND (US)       |
| 4 | no utilizado   |