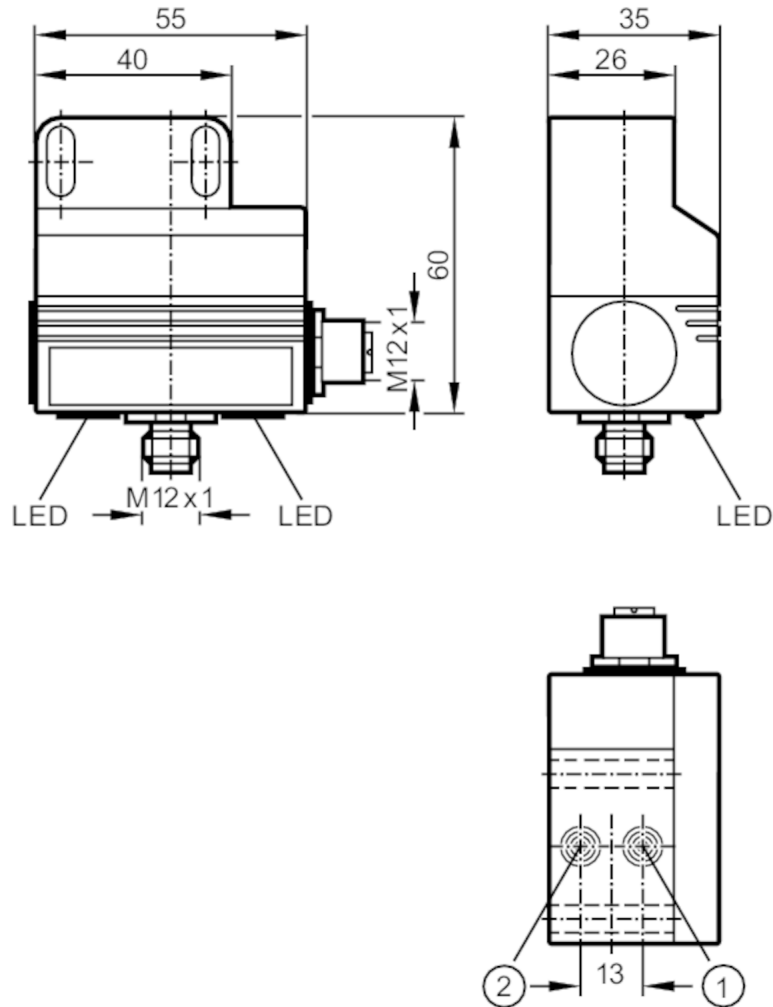


AC2316



Detector doble AS-Interface para accionadores giratorios neumáticos

DUAL SENSOR T5 2SI 1DO T M12



- 1 sensor 1
- 2 sensor 2



Características del producto

Alimentación		AS-i
Alcance	[mm]	4
Dimensiones	[mm]	55 x 60 x 35

Datos eléctricos

Tensión de alimentación	[V]	26,5...31,6 DC; ("supply class 2" según cULus)
Consumo de corriente	[mA]	< 160

Salidas

Alimentación		AS-i
Corriente máxima permanente de la salida de conmutación DC	[mA]	100

Rango de detección

Alcance	[mm]	4
---------	------	---

AC2316



Detector doble AS-Interface para accionadores giratorios neumáticos

DUAL SENSOR T5 2SI 1DO T M12

Condiciones ambientales

Temperatura ambiente	[°C]	-20...70
Grado de protección		IP 67

Homologaciones / pruebas

CEM		EN 50295	
		EN 61000-6-2	
MTTF	[años]	310	

Parámetros AS-i

Versión AS-i		2.1
Modo de direccionamiento ampliado		sí
Configuración de E/S AS-i	[hex]	7
Código ID AS-i	[hex]	A.E
Certificado AS-i		75002

Datos mecánicos

Peso	[g]	179
Tipo de montaje		no enrasable
Dimensiones	[mm]	55 x 60 x 35
Materiales		PBT

Indicaciones / elementos de mando

Indicación	Estado de conmutación	2 x LED, amarillo
------------	-----------------------	-------------------

Accesorios

Componentes incluidos	Arandela de fijación
	tornillos de cabeza hexagonal interior: 2 x M5 x 35
	arandelas: 2

Notas

Cantidad por pack	1 unid.
-------------------	---------

Conexión eléctrica

Conexión eléctrica - Conector macho

Conector: 1 x M12; bloqueo: inox (1.4305 / 303)



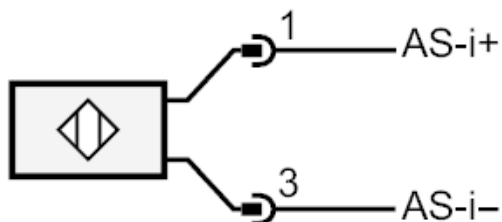
AC2316



Detector doble AS-Interface para accionadores giratorios neumáticos

DUAL SENSOR T5 2SI 1DO T M12

Conexión

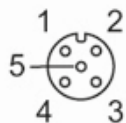


Conexión eléctrica

1	AS-i +
3	AS-i -

Conexión eléctrica - conector hembra

Conector: 1 x M12; bloqueo: inox (1.4305 / 303)



Salidas

3	tensión externa -
4	salida de conmutación 1 +