

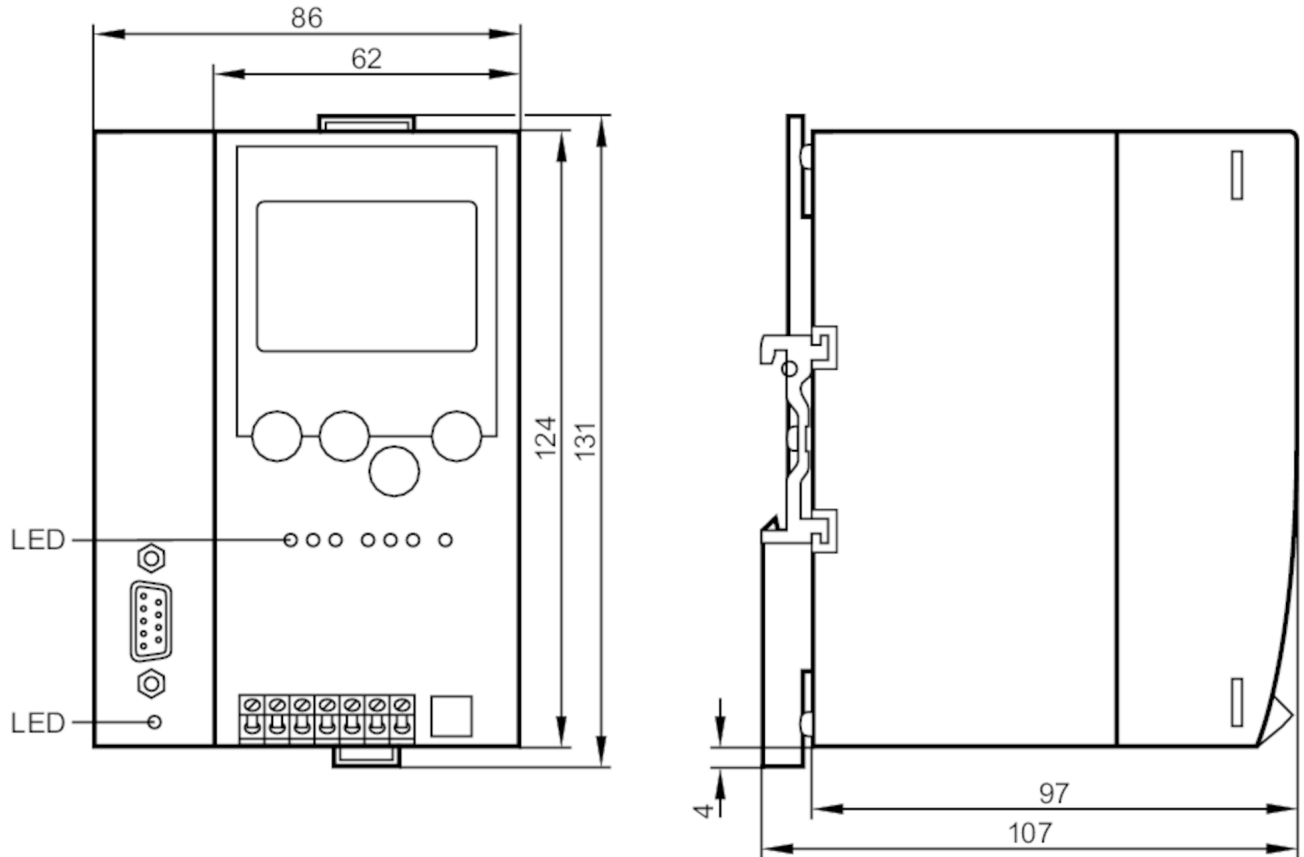
AC1346



Pasarela PROFIBUS DP AS-Interface con PLC

ControllerE 2Mstr DP RS232

Este artículo ya no está disponible - ficha de archivo



1 Display



Campo de aplicación

Aplicación controlador descentralizado; Pasarela PROFIBUS DP

Datos eléctricos

Tensión de alimentación [V]	24 DC
Resistencia de aislamiento [V]	500
Consumo de corriente [mA]	< 500
Consumo de corriente máx. de AS-i [mA]	10
Potencia absorbida máx. [VA]	10
Cantidad de maestros AS-i	2
Separación de potencial	sí

Interfaces

Interfaz de comunicación RS232; PROFIBUS



Pasarela PROFIBUS DP AS-Interface con PLC

ControllerE 2Mstr DP RS232

PROFIBUS		
Estándar de transmisión		EN 50170
Velocidad de transmisión		12 MBaud
Protocolo		Profibus DP
Tipo de utilización		transmisión de datos
Nota adicional		función de diagnóstico
RS232		
Número de interfaces RS232		1
Velocidad de transmisión		9600...115200 Baud
Tipo de conector		RJ11
Tipo de utilización		programación
Nota adicional		con separación galvánica
Condiciones ambientales		
Temperatura ambiente	[°C]	0...60
Temperatura de almacenamiento	[°C]	-20...70
Humedad relativa del aire máx.	[%]	95
Grado de protección		IP 20
Parámetros AS-i		
Versión AS-i		2.1
Perfil AS-i		M3
Certificado AS-i solicitado		sí
Datos mecánicos		
Carcasa		carcasa para montaje en carril DIN
Dimensiones	[mm]	86 x 131 x 107
Materiales		aluminio; chapa de acero galvanizado
Indicaciones / elementos de mando		
Indicación	función	3 x LED, rojo
		3 x LED, verde
		3 x LED, amarillo
		pantalla gráfica LCD
Notas		
Cantidad por pack		1 unid.



Pasarela PROFIBUS DP AS-Interface con PLC

ControllerE 2Mstr DP RS232

Conexión eléctrica

Conexión



Este artículo ya no está disponible - ficha de archivo