

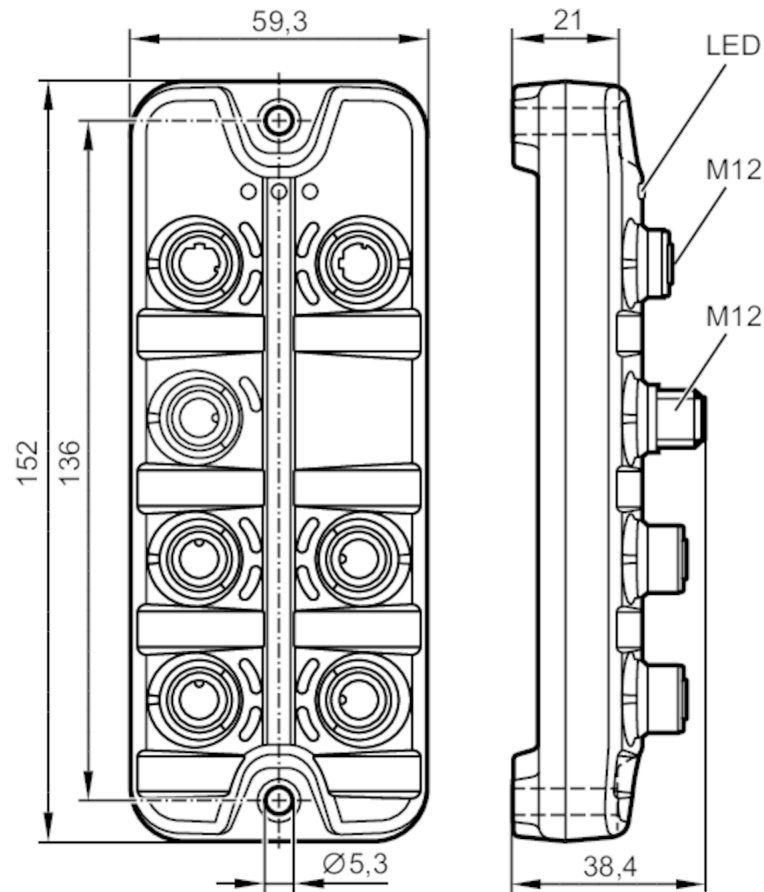
# ZZ1100



## Start kit master IO-Link - PROFINET

STARTER KIT IO-LINK

Artikel wird ohne Parametriersoftware ausgeliefert  
Ogni cliente può ordinare l'articolo solo 1 volta



### Dati meccanici

Peso [g] 627,5

### Accessori

Fornitura	master IO-Link StandardLine, PROFINET, AL1100
	Alimentatore, 230 V / 24 V (M12), E30080
	cavo Ethernet M12 - RJ45; 0,5 m, E12490
	Cavo di collegamento M12 - M12; 0,6 m, EVC041
	Sensore ottico di distanza, O5D150
Software di configurazione, LR DEVICE (USB), QA0011	

### Osservazioni

Osservazioni	Per ulteriori informazioni consultare le schede tecniche e i manuali di istruzioni dei componenti elencati.
Note	Artikel wird ohne Parametriersoftware ausgeliefert; Ogni cliente può ordinare l'articolo solo 1 volta
Quantità	1 pezzo