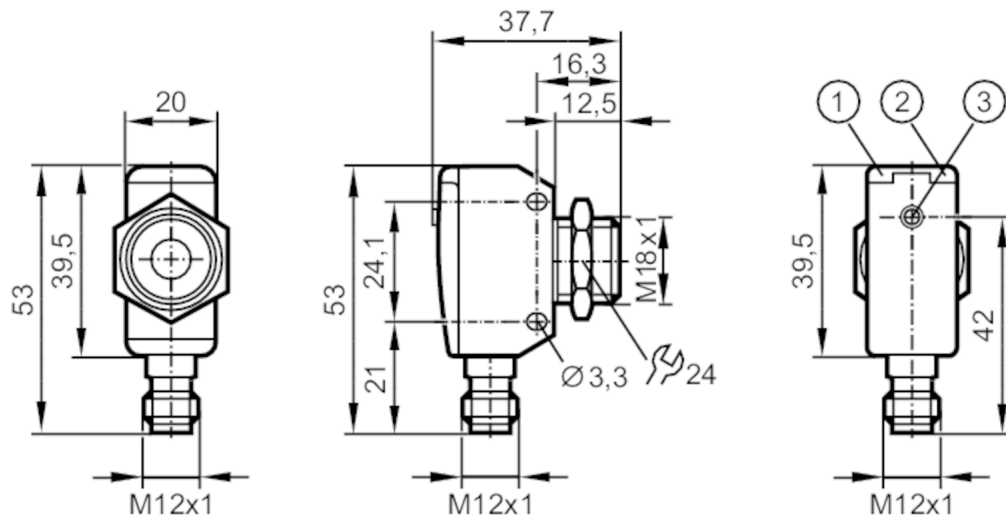


UGT585



Sensore a ultrasuoni

UGQ01200E2KG/US



- 1 LED
- 2 pulsante di apprendimento



Caratteristiche del prodotto

Modello elettrico	PNP
Funzione uscita	NO / NC; (parametrizzabile)
Distanza di commutazione [mm]	80...1200
Corpo	parallelepipedo
Dimensioni [mm]	M18 x 1

Dati elettrici

Tensione di esercizio [V]	10...30 DC; ("supply class 2" secondo cULus)
Corrente assorbita [mA]	< 35
Classe di isolamento	III
Protezione da inversione di polarità	si
Tempo di ritardo disponibilità [s]	0,1
Frequenza del convertitore [kHz]	200

Ingressi/Uscite

Numero totale di ingressi e uscite	Numero delle uscite digitali: 1; Numero delle uscite analogiche: 1
------------------------------------	--



Sensore a ultrasuoni

UGQ01200E2KG/US


Uscite	
Numero totale uscite	2
Modello elettrico	PNP
Numero delle uscite digitali	1
Funzione uscita	NO / NC; (parametrizzabile)
Max. caduta di tensione uscita di commutazione DC [V]	2,2
Permanente capacità di corrente dell'uscita di commutazione DC [mA]	100
Frequenza di commutazione DC [Hz]	5
Numero delle uscite analogiche	1
Uscita analogica tensione [V]	0...10
Min. impedenza di uscita [Ω]	3000
Protezione da cortocircuito	si
Resistente a sovraccarico	si
Campo di rilevamento	
Distanza di commutazione [mm]	80...1200
Zona morta [mm]	80
Angolo di apertura cilindrico [$^{\circ}$]	± 8
Campo di rilevamento isteresi [mm]	< 1
Max. deriva dell'angolo di 90° sensore / oggetto [$^{\circ}$]	± 4
Precisione / Deriva	
Indicazioni su precisione / deriva	I valori indicati vengono raggiunti dopo un tempo di riscaldamento di almeno 20 minuti
Compensazione della temperatura	si
Isteresi [%]	< 1
Deriva del punto di commutazione [%]	-2...2
Errore di linearità uscita analogica [%]	≤ 1
Tempi di reazione	
Tempo di risposta [ms]	< 350
Condizioni ambientali	
Temperatura ambiente [$^{\circ}\text{C}$]	-20...70
Grado di protezione	IP 67

UGT585



Sensore a ultrasuoni

UGQ01200E2KG/US

Test / Certificazioni		
EMC	EN 61000-4-2 ESD	4 kV CD / plastica
		8 kV AD / metallo
	EN 61000-4-3 HF irradiata	3 V/m
	EN 61000-4-4 Burst	2 kV
	EN 61000-4-6 HF condotta	3 V
	EN 55011	Classe A
Resistenza a vibrazione	EN 60068-2-6 Fc	(10-55) Hz 1 mm ampiezza, durata della vibrazione 5 min., 30 min. per ogni asse con risonanza oppure 55 Hz
Resistenza agli urti	EN 60068-2-27 Ea	si
MTTF	[anni]	190
Dati meccanici		
Peso	[g]	98,5
Corpo		parallelepipedo
Dimensioni	[mm]	M18 x 1
Definizione filettatura		M18 x 1
Materiali		1.4542 (17-4 PH / 630); PBT; PA; vetroceramica Epoxid
Elementi di indicazione e comando		
Indicazione	Stato di commutazione	1 LED, giallo
	eco	1 LED, verde
Accessori		
Accessori inclusi		dadi di fissaggio: 1, acciaio inox
Osservazioni		
Osservazioni		Tensione di esercizio "supply classe 2" secondo cULus
Quantità		1 pezzo
Collegamento elettrico		
Connettore: 1 x M12		
		

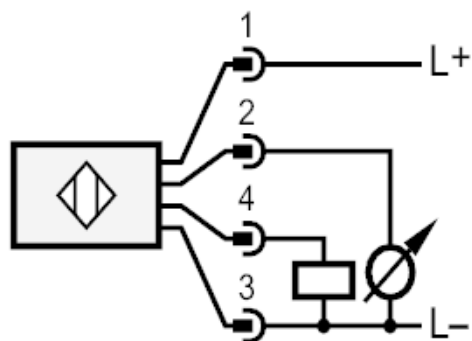
UGT585



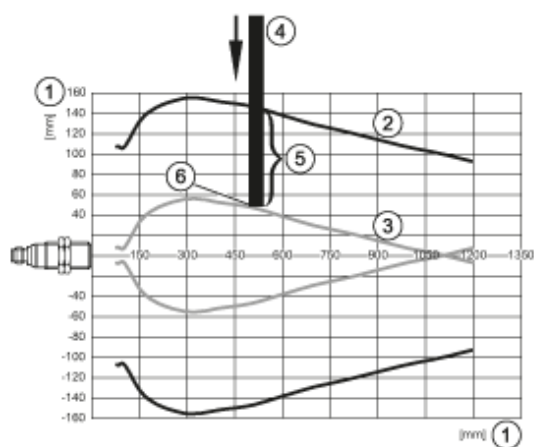
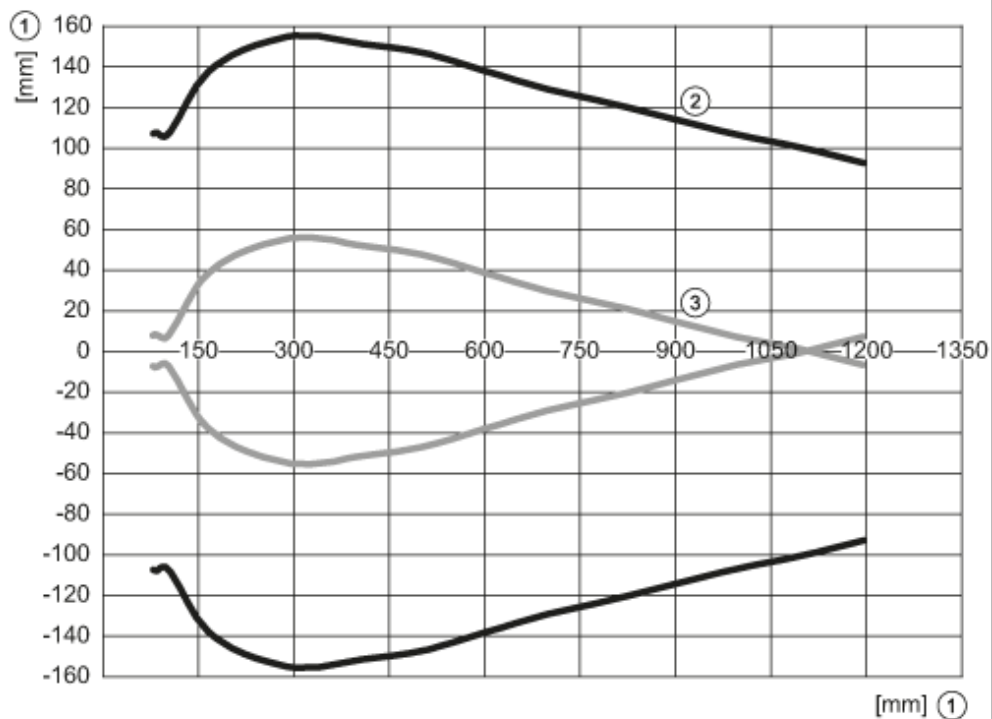
Sensore a ultrasuoni

UGQ01200E2KG/US

Collegamento



diagrammi e curve



- 1: Distanza
- 2: Campo di rilevamento
- 3: curva di avvicinamento
- 4: Target 200 x 200 mm
- 5: 50 % del target nel campo di rilevamento
- 6: Punto di commutazione